

Produktkatalog Fördertechnik Product catalogue conveyor technology

- Tragrollen | Conveyor rollers
- Kugelrollen | Ball transfer units
- Allseitenrollen | Omnidirectional rollers
- Röllchenleisten | Roller tracks
- Rollstände | Roll stand
- Förderröllchen | Transport rollers

Rollentechnik vom Stein GmbH

Über 30 Jahre KnowHow in Sachen
Räder & Rollen

Die Firma Rollentechnik vom Stein wurde 1984 als Einzelunternehmen von Jürgen vom Stein gegründet. Das inhabergeführte Familienunternehmen beschäftigt sich seit über 30 Jahren mit der Herstellung und dem Verkauf von Rädern und Rollen sowie der Entwicklung und Umsetzung von kundenspezifischen Problemlösungen. Die Bereiche Industrie und Handel, Transport und Logistik, Flurförderzeuge, Automobilindustrie sowie Entsorgung bilden hierbei die Hauptabnehmergruppen.

1998 wurden die eigenen, neu errichteten Büro-, Produktions- und Lagerflächen bezogen. Auch hier ging, trotz der schwierigen allgemeinen Wirtschaftslage, der Aufwärtstrend weiter. Der ständige Auf- und Ausbau des Kundenkreises und der Absatzgebiete wird durch unseren kompetenten Vertriebsaußendienst gewährleistet. Unterstützt werden unsere Außendienstmitarbeiter durch unser dynamisches und erfahrenes Team im Vertriebsinnendienst.

Durch ständige Erweiterung der Lagerkapazitäten, Optimierung aller Arbeitsabläufe und permanenter Produktinnovationen und -variationen sind wir mehr denn je in der Lage, unsere Kunden in ganz Europa kurzfristig zu bedienen.

Wir beraten Sie gerne.

Zertifiziert nach DIN 9001:2008

Rollentechnik vom Stein GmbH

Over 30 years expertise in wheels & rollers

Rollentechnik vom Stein was founded 1984 by Jürgen vom Stein. For over 30 years the family-owned company has been active in the production and sales of wheels and rollers as well as in the development and implementation of customer specific solutions. The sectors that form the main purchasing groups are industry and trade, transportation and logistics, ground conveyors, automotive and disposal.

1998 saw the company move into its own newly constructed office and production and warehousing facility where the upward trend continued despite the generally difficult economic climate. Our professional field-based team assumes responsibility for the continual expansion of our customer base and sales territories. The field-based team is supported by our dynamic and well-experienced internal sales staff.

With continual expansion of warehousing capacities, optimisation of all process flows and continuous product innovation and variety, we are better placed than at any time before to service at short notice our customers across the whole of Europe.

We will be glad to advice you.

Certified according to DIN 9001:2008



Übersicht Fördertechnik / Summary Materials handling equipment

Kugelrolle / Kugeltopfrolle Ball transfer unit

Kugel-Ø / Ball-Ø	15 - 40 mm	15 - 40 mm	15 - 30
Tragfähigkeit / Load capacity	12 - 250 kg	12 - 110 kg	25 - 250 kg
Seite / Page	4	4	4



Allseitenrolle Serie POM KASR & PU PASR Omnidirectional roller Series POM KASR & PU PASR

Serie / Series		POM KASR	PU PASR
Rad-Ø / Wheels-Ø	40 - 80 mm	40 - 80 mm	40 - 80 mm
Tragfähigkeit / Load capacity	10 - 40 kg	10 - 40 kg	10 - 40 kg
Seite / Page	5	5	5



Förderröllchen Serie RS & KRN Transport rollers Series RS & KRN

Serie / Series		KRN	RS
Rad-Ø / Wheels-Ø	48 - 50 mm	48	48 - 50 mm
Tragfähigkeit / Load capacity	10 - 20 kg	10	10 - 20 kg
Seite / Page	6	6	6



Röllchenleiste Roller tracks

Serie / Series	KRN
Rad-Ø / Wheels-Ø	28
Tragfähigkeit / Load capacity	50 kg
Seite / Page	7



Einführung Tragrollen Introduction Conveyor rollers

Serie / Series	TKB	TSZ
Rohr-Ø / Tube-Ø	20 - 50 mm	20 - 80 mm
Tragfähigkeit / Load capacity	4 - 50 kg	20 - 50 kg
Seite / Page	8 - 9	8 - 9

Tragrollen Serie TKB Conveyor rollers Series TKB

Serie / Series	TKB
Rohr-Ø / Tube-Ø	20 - 50 mm
Tragfähigkeit / Load capacity	4 - 40 kg
Seite / Page	10 - 11



Viele Varianten und Abmessungen finden Sie auf den Seiten 10 bis 11.
Many variants and dimensions can be found on pages 10 to 11.

Tragrollen Serie TSZ Conveyor rollers Series TSZ

Serie / Series	TSZ
Rohr-Ø / Tube-Ø	20 - 80 mm
Tragfähigkeit / Load capacity	20 - 420 kg
Seite / Page	12 - 15



Viele Varianten und Abmessungen finden Sie auf den Seiten 12 bis 15.
Many variants and dimensions can be found on pages 12 to 15.

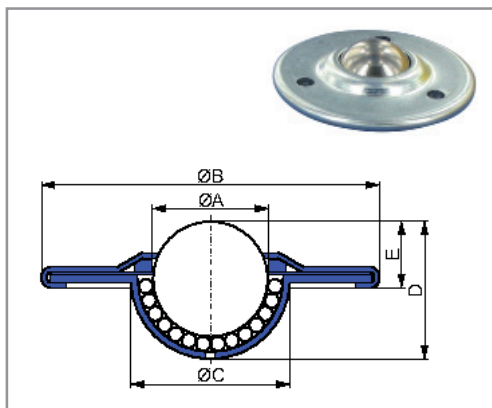
Rollständer Roll stand

Serie / Series	Rollständer / roll stand
Tragfähigkeit / Load capacity	50 - 100 kg
Seite / Page	16

Verschiedene Varianten und Abmessungen finden Sie auf der Seite 16.
Different variants and dimensions can be found at page 16.



Kugelrollen & Kugeltopfrollen / Ball transfer units



Kugelrollen

- Gehäuse aus Stahlblech
- Verzinkt
- Kugeln aus Stahl oder POM
- 3 Befestigungslöcher, symmetrisch auf den Lochkreis verteilt

Optionen:

- Gehäuse aus Edelstahl
- Kugel aus Edelstahl

Andere Abmessungen auf Anfrage

Ball transfer unit

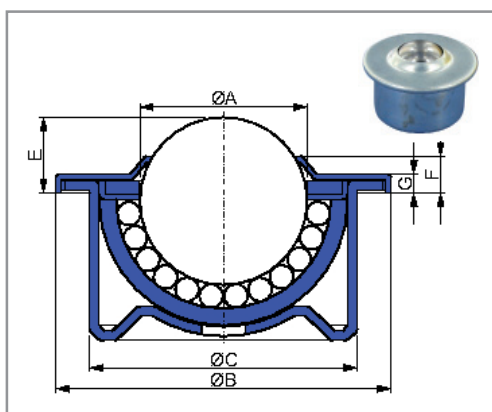
- Housing made of steel
- Zinced
- Balls made of steel or POM
- 3 Fixing holes symmetrically distributed on the hole circle

Options:

- Housing made of stainless steel
- Balls made of stainless steel

Other dimensions on request

Abmessungen / Dimensions					Lochkreis	Ø Loch	Kugel	Traglast (kg)	Artikel-Nr.
Ø A (mm)	Ø B (mm)	Ø C (mm)	D (mm)	E (mm)	Hole circle (mm)	Bore (mm)	Ball	Load capacity	
15	41,3	22,2	18,5	10,2	30	3,5	Kugel aus Stahl Carbon Steel Ball	12	700565
19	61	29	22	10	44,5	5,1	Kugel aus Stahl Carbon Steel Ball	25	700566
25	73	38,1	30	14,2	55,6	5,1	Kugel aus Stahl Carbon Steel Ball	55	700567
32	73,8	46	36	16,2	58,7	5,1	Kugel aus Stahl Carbon Steel Ball	110	700568
40	94,6	63,3	48,5	21,2	70,2	7	Kugel aus Stahl Carbon Steel Ball	110	700569
15	41,3	22,2	18,5	10,2	30	3,5	Kugel aus POM POM Ball	12	700570



Kugeltopfrollen:

- Gehäuse aus Stahlblech
- Mit Bund
- Verzinkt
- Kugeln aus Stahl, Edelstahl, Nylon oder POM
- Fördergeschwindigkeit bis zu 2 m/sek

Optionen:

- Gehäuse aus Edelstahl
- Ohne Bund
- Schwerlast-Varianten mit bis zu 2000 kg

Andere Abmessungen auf Anfrage

Ball transfer unit:

- Housing made of steel
- With collar
- Zinced
- Balls made of steel, stainless steel, Nylon or POM
- Conveying speed up to 2 m / sec

Options:

- Housing made of stainless steel
- Without collar
- Heavy duty version up to 2000 kg

Other dimensions on request

Abmessungen / Dimensions							Traglast (kg)	Artikel-Nr.	
Ø A (mm)	Ø B (mm)	Ø C (mm)	D (mm)	E (mm)	F (mm)	G (mm)	Ball	Load capacity	
15	31	24	21	9,5	6,5	3	Kugel aus Stahl Carbon Steel Ball	50	700060
22	45	36	30,5	10	6	3	Kugel aus Stahl Carbon Steel Ball	120	700131
30	55	45	37	14	8,5	4	Kugel aus Stahl Carbon Steel Ball	250	700178
15	31	24	21	9,5	6,5	3	Kugel aus Nylon Nylon ball	25	700175
22	45	36	30,5	10	6	3	Kugel aus Nylon Nylon ball	60	700563
30	55	45	37	14	8,5	4	Kugel aus POM POM Ball	125	700564
15	31	24	21	9,5	6,5	3	Kugel aus Edelstahl Stainless Steel Ball	40	700270

Allseitenrolle / Polydirectional wheel



Allseitenrollen:

- Tonnen aus POM oder Polyurethan
- Käfig aus hochwertigem Kunststoff
- Achsen aus Stahl
- Auch für den Nassbereich geeignet

Optionen:

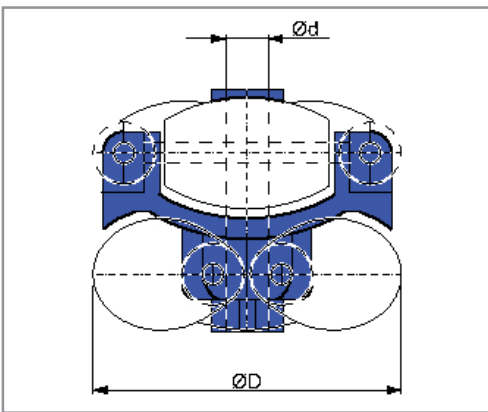
- Achsmaterial bestehend aus Schraube, Mutter und Rohrzuschnitt aus Stahl oder Edelstahl

Omnidirectional roller:

- Tons made of POM or Polyurethane
- Housing made of high quality plastic
- Tons with steel axle
- Also suitable for wet areas

Options:

- Axle material consisting of screw, nut and tube made of steel or stainless steel



Abmessungen / Dimensions			Material Tonnen Material tons	Traglast (kg) Load capacity	Artikel-Nr.
Ø D (mm)	B (mm)	Ø d (mm)			
40	29	8	POM	10	700109
40	29	10	POM	10	700548
40	29	8	Polyurethan / Polyurethane	10	700549
40	29	10	Polyurethan / Polyurethane	10	700550
48	39	8	POM	15	700507
48	39	10	POM	15	700551
48	39	8	Polyurethan / Polyurethane	15	700552
48	39	10	Polyurethan / Polyurethane	15	700553
60	48	8	POM	20	700554
60	48	10	POM	20	700555
60	48	8	Polyurethan / Polyurethane	20	700556*
60	48	10	Polyurethan / Polyurethane	20	700557*
80	64	8	POM	40	700149
80	64	12	POM	40	700558
80	64	15	POM	40	700559
80	64	8	Polyurethan / Polyurethane	40	700560
80	64	12	Polyurethan / Polyurethane	40	700561
80	64	15	Polyurethan / Polyurethane	40	700562

* Bitte fragen Sie nach der aktuellen Lieferzeit! | Please ask for the current delivery time!

Förderröllchen / Transport rollers



Förderröllchen:

- Mit zylindrischer Lauffläche
- Laufröllchen aus Stahl, Serie RS
- Laufröllchen aus Kunststoff, Serie KRN
- Stahllaufröllchen verzinkt
- Kugellager mit gehärteten Kugeln
- Fördergeschwindigkeit bis zu 2 m/sek

Andere Abmessungen auf Anfrage

Transport rollers:

- With cylindrical tread
- Roller made of steel, Series RS
- Roller made of plastic, Series KRN
- Steel roller galvanized
- Ball-Bearings with hardened balls
- Conveying speed up to 2 m / sec

Other dimensions on request

Laufröllchen mit Spurkranz:

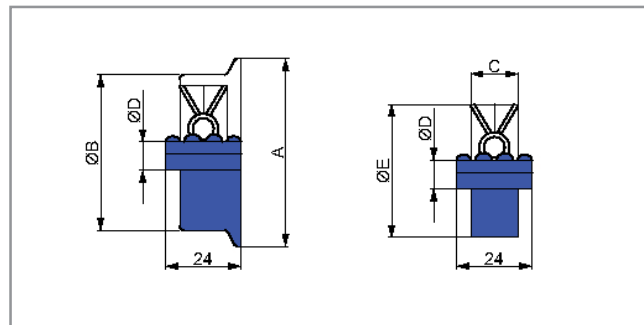
- Laufröllchen aus Stahl mit Spurkranz, Serie RS
- Laufröllchen aus Kunststoff mit Spurkranz, Serie KRN
- Stahllaufröllchen verzinkt
- Kugellager mit gehärteten Kugeln
- Fördergeschwindigkeit bis zu 2 m/sek

Andere Abmessungen auf Anfrage

Roller with flange:

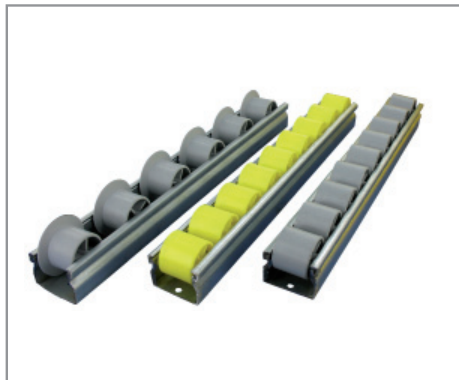
- Roller made of steel with flange, Series RS
- Roller made of plastic with flange, Series KRN
- Steel roller galvanized
- Ball-Bearings with hardened balls
- Conveying speed up to 2 m / sec

Other dimensions on request



Abmessungen / Dimensions					Traglast (kg) / Load capacity	Rad-Material Wheel material	Artikel-Nr.
Ø A (mm)	Ø B (mm)	C (mm)	Ø D (mm)	Ø E (mm)			
	48	16	6,2	48	20	Stahl / Steel	700043
	48	16	8,2	48	20	Stahl / Steel	700571
	48	16	8,2	48	10	Stahl / Steel	700572
	48	16	6,2	48	10	Kunststoff / Plastic	700093
	48	16	8,2	48	10	Kunststoff / Plastic	700062
66	50		8,2		10	Stahl / Steel	700573
66	48		8,2		10	Kunststoff / Plastic	700574

Röllchenleiste / Roller tracks



Röllchenleiste mit zylindrischen Röllchen:

- U-Profil, verzinkt
- Mit zylindrischen Röllchen – gelb oder grau
- Auf Stahlachse
- Fertig montiert

Abmessungen:

Profil: 35 x 27 x 1 mm
Befestigungsbohrungen: Ø 4 mm, Lochabstand: 16 mm
Abmessungen Röllchen: Ø 28 mm B= 25 mm
Röllchenteilung: 33 mm
Gesamthöhe: 35 mm
Tragfähigkeit pro Röllchen: 8 kg
Tragfähigkeit pro lfd. Meter bei einer Spannweite von 500 mm:
ca. 50 kg

Röllchenleisten werden in Ihrer Wunschlänge gefertigt.

Röllchenleiste mit Spurkranz-Röllchen:

- U-Profil, verzinkt
- Mit Spurkranz-Röllchen – gelb oder grau
- Auf Stahlachse
- Fertig montiert

Abmessungen:

Profil: 35 x 27 x 1 mm
Befestigungsbohrungen: Ø 4 mm, Lochabstand: 16 mm
Abmessungen Röllchen:
Spurkranz Ø 40 mm Röllchen Ø 28 mm B= 25 mm
Röllchenteilung: 50 mm
Gesamthöhe: 35 mm
Gesamthöhe inkl. Spurkranz: 41 mm
Tragfähigkeit pro Röllchen: 8 kg
Tragfähigkeit pro lfd. Meter bei einer Spannweite von 500 mm:
ca. 50 kg

Röllchenleisten werden in Ihrer Wunschlänge gefertigt.

Roller tracks with cylindrical rolls:

- U-Profil, galvanized
- Cylindric plastic rolls, yellow or grey
- On steel axle
- Completely mounted

Dimensions:

Profile: 35 x 27 x 1 mm
Fixing holes: Ø 4 mm, hole distance: 16 mm
Dimensions rolls: Ø 28 mm width: 25 mm
Roll grid: 33 mm
Total height: 35 mm
Load capacity per roll: 8 kg
Load capacity per linear meter at spread of 500 mm:
approx. 50 kg

Roller tracks are manufactured in your desired length.

Roller tracks with flange rolls:

- U-Profil, galvanized
- Flange plastic rolls, yellow or grey
- On steel axle
- Completely mounted

Dimensions:

Profile: 35 x 27 x 1 mm
Fixing holes: Ø 4 mm, hole distance: 16 mm
Dimensions rolls: Flange Ø 40 mm roll Ø 28 mm width: 25 mm
Roll grid: 50 mm
Total height: 35 mm
Total height including Flange 41 mm
Load capacity per roll: 8 kg
Load capacity per linear meter at spread of 500 mm:
approx. 50 kg

Roller tracks are manufactured in your desired length.

Tragrollen / Conveyor rollers

Unsere Tragrollen werden immer nach den Vorgaben unser Kunden und nach aktuellem Stand der Technik gefertigt. Um Ihnen die Auswahl der passenden Tragrollen zu erleichtern erhalten Sie hier eine Übersicht der gängigsten Abmessungen und Materialien.

Gerne fertigen wir Tragrollen nach Ihre Vorgaben auch außerhalb der abgebildeten Abmessungen. Tragrollen mit Einfach-/Doppelkettenrad, Sicke, Doppelsicke oder eingebautem Motor fragen Sie bitte separat bei uns an.

Gerne erstellen wir Ihnen ein entsprechendes Angebot.

Our conveyor rollers are always made to the specifications of our customers and on the current state of the art. To help you select the appropriate conveyor rollers we provide you an overview of the most common dimensions and materials.

We are happy to manufacture Conveyor rollers according to your specifications and outside dimensions shown. Conveyor rollers with sprocket-/double sprocket-wheel, beading, double bead or built-in motor, please ask separately.

We will send you an appropriate offer.

Aufbau Tragrollen / Construction Conveyor rollers

TSBI 30x1,5 EL:350 AL: 350 IGM 8

TSB	I	30x1,5	EL:	AL:	IGM 8
TSB = Stahl Blank	I = Innengewinde	Ø Rohr x Wandung	Einbaulänge	Achslänge	IGM = Innengewinde
TSB = steel blank	I = Internal thread	Ø Tube x wall	Installation length	Axle length	IGM = internal thread

Zur Bestimmung der richtigen Länge der Tragrolle ist die Einbaulänge das entscheidende Maß da davon die weiteren Abmessungen abgeleitet werden können.

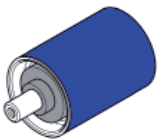


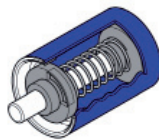

For determination of the correct length of the conveyor roller, the installation length is the crucial dimension as the other dimensions there of can be derived.

Rohrausführungen / Versions conveyor roller tube

Rohr Ø Tube Ø	TSB Stahl blank Steel blank	TSZ Stahl verzinkt Steel zined	TSP Stahl mit PVC-Schlauch silbergrau 63° Shore A Steel with PVC hose grey 63° Shore A	TKG Kunststoff grau (RAL 7037) Plastic grey (RAL 7037)	TKB Kunststoff blau (RAL 5010) Plastic blue (RAL 5010)	TN2 Edelstahl V2A (1.4301) Stainless steel
20 x 1,5				x	x	x
30 x 1,5	x	x				x
30 x 1,8				x	x	
40 x 1,5	x	x	x (+ 10 mm)			
40 x 2,3				x	x	
50 x 1,5	x	x	x (+ 10 mm)			x
50 x 2,8				x	x	
60 x 2,0	x	x	x (+ 10 mm)			
63 x 3,0				x	x	
80 x 2,0	x	x	x (+ 10 mm)			x
80 x 3,0	x	x	x (+ 10 mm)			
89 x 3,0	x	x	x (+ 10 mm)			x

Tragrollen / Conveyor rollers

Achsausführungen / Versions axle

Achse Ø Axle Ø (D)	Innengewinde (I AGM)	Außengewinde (A AGM)	Schlüsselweite (S)	Federachse (F)	Glatt (G)
					
8	6	10		8	8
10	6 / 8	12	8	10	10
12	6 / 8 / 10	16	10	12	12
15	6 / 8 / 10 / 12	16	12		15
17	6 / 8 / 10 / 12	16	14		17
20	6 / 8 / 10 / 12	16	14 o. 15		20
25	6 / 8 / 10 / 12 / 16	16	18		25

Alle Gewinde metrisch / Alle Achsen erhältlich in:
Stahl blank, Stahl verzinkt oder Niro (1.4305)

All thread metric / All axles available in:
steel blank, galvanized steel or stainless steel (1.4305)

Tragrollen mit Stahlrohr (Flächenbelastung in kg) / Conveyor rollers with steel pipe (surface load in kg)

Mantellänge Coat length	Rohr / Tube					
	40 x 1,5	50 x 1,5	60 x 2	80 x 2	80 x 3	89 x 3
	Achse / Axle 6 / 8 / 10	Achse / Axle 10 / 12 / 15	Achse / Axle 12 / 15 / 17	Achse / Axle 15 / 17 / 20	Achse / Axle 17 / 20	Achse / Axle 20 / 25
100	100	160	280	200	360	420
200	100	160	280	200	360	420
300	80	150	270	180	350	400
400	80	150	270	180	350	400
500	55	140	230	170	340	380
600	55	140	230	170	340	380
700	45	90	150	160	330	370
800	45	90	150	160	330	370
900		60	80	140	300	360
1000		60	80	140	300	360
1100			60	60	220	250
1200			60	60	220	250
1300			35	40	190	200
1400			35	40	190	200

Tragrollen mit Kunststoffrohr (Flächenbelastung in kg) / Conveyor rollers with plastic pipe (surface load in kg)

Mantellänge	Rohr 20 x 1,5 Achse 6 / 8	Rohr 30 x 1,8 Achse 6 / 8 / 10	Rohr 40 x 2,3 Achse 6 / 8 / 10	Rohr 50 x 2,8 Achse 8 / 10 / 12 / 15	Rohr 63 x 3 Achse 10 / 12
100	8	20	30	40	50
200	8	20	30	40	50
300	4	10	20	30	40
400	4	10	20	30	40
500				10	35
600				10	35
700					30
800					30

Tragrollen / Conveyor rollers

Tragrollen aus Kunststoff:

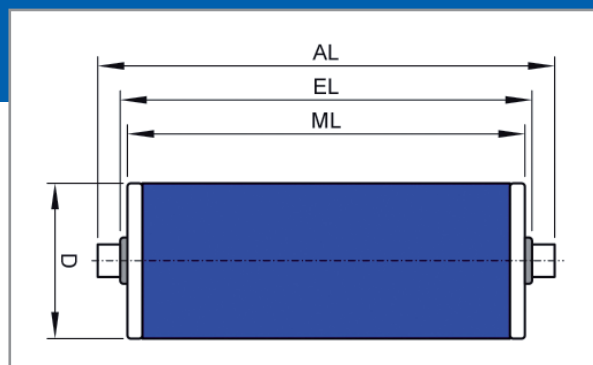
- Mit starrer Achse
- Mit Außengewinde
- Achse aus Stahl

Weitere Abmessungen auf Anfrage

Conveyor rollers made of plastic:

- Rigid frame truck
- With external thread
- Axle of steel

Other dimensions on request



Rohr / Tube 20 x 1,5



Bezeichnung / Description	D	EL	AL	Achse Ø / Axle Ø
TKBA 20x1,5 EL:100 AL:130 AGM M6	20x1,5	100	130	M6
TKBA 20x1,5 EL:200 AL:230 AGM M6	20x1,5	200	230	M6
TKBA 20x1,5 EL:300 AL:330 AGM M6	20x1,5	300	330	M6
TKBA 20x1,5 EL:400 AL:430 AGM M6	20x1,5	400	430	M6
TKBA 20x1,5 EL:100 AL:130 AGM M8	20x1,5	100	130	M8
TKBA 20x1,5 EL:200 AL:230 AGM M8	20x1,5	200	230	M8
TKBA 20x1,5 EL:300 AL:330 AGM M8	20x1,5	300	330	M8
TKBA 20x1,5 EL:400 AL:430 AGM M8	20x1,5	400	430	M8

Rohr / Tube 30 x 1,8



Bezeichnung / Description	D	EL	AL	Achse Ø / Axle Ø
TKBA 30x1,8 EL:100 AL:130 AGM M6	30x1,8	100	130	M6
TKBA 30x1,8 EL:200 AL:230 AGM M6	30x1,8	200	230	M6
TKBA 30x1,8 EL:300 AL:330 AGM M6	30x1,8	300	330	M6
TKBA 30x1,8 EL:400 AL:430 AGM M6	30x1,8	400	430	M6
TKBA 30x1,8 EL:100 AL:130 AGM M8	30x1,8	100	130	M8
TKBA 30x1,8 EL:200 AL:230 AGM M8	30x1,8	200	230	M8
TKBA 30x1,8 EL:300 AL:330 AGM M8	30x1,8	300	330	M8
TKBA 30x1,8 EL:400 AL:430 AGM M8	30x1,8	400	430	M8

Rohr / Tube 40 x 2,3



Bezeichnung / Description	D	EL	AL	Achse Ø / Axle Ø
TKBA 40x2,3 EL:100 AL:130 AGM M8	40x2,3	100	130	M8
TKBA 40x2,3 EL:200 AL:230 AGM M8	40x2,3	200	230	M8
TKBA 40x2,3 EL:300 AL:330 AGM M8	40x2,3	300	330	M8
TKBA 40x2,3 EL:400 AL:430 AGM M8	40x2,3	400	430	M8
TKBA 40x2,3 EL:500 AL:530 AGM M8	40x2,3	500	530	M8
TKBA 40x2,3 EL:100 AL:130 AGM M10	40x2,3	100	130	M10
TKBA 40x2,3 EL:200 AL:230 AGM M10	40x2,3	200	230	M10
TKBA 40x2,3 EL:300 AL:330 AGM M10	40x2,3	300	330	M10
TKBA 40x2,3 EL:400 AL:430 AGM M10	40x2,3	400	430	M10
TKBA 40x2,3 EL:500 AL:530 AGM M10	40x2,3	500	530	M10

Rohr / Tube 50 x 2,8



Bezeichnung / Description	D	EL	AL	Achse Ø / Axle Ø
TKBA 50x2,8 EL:100 AL:130 AGM M8	50x2,8	100	130	M8
TKBA 50x2,8 EL:200 AL:230 AGM M8	50x2,8	200	230	M8
TKBA 50x2,8 EL:300 AL:330 AGM M8	50x2,8	300	330	M8
TKBA 50x2,8 EL:400 AL:430 AGM M8	50x2,8	400	430	M8
TKBA 50x2,8 EL:500 AL:530 AGM M8	50x2,8	500	530	M8
TKBA 50x2,8 EL:600 AL:630 AGM M8	50x2,8	600	630	M8
TKBA 50x2,8 EL:100 AL:130 AGM M10	50x2,8	100	130	M10
TKBA 50x2,8 EL:200 AL:230 AGM M10	50x2,8	200	230	M10
TKBA 50x2,8 EL:300 AL:330 AGM M10	50x2,8	300	330	M10
TKBA 50x2,8 EL:400 AL:430 AGM M10	50x2,8	400	430	M10
TKBA 50x2,8 EL:500 AL:530 AGM M10	50x2,8	500	530	M10
TKBA 50x2,8 EL:600 AL:630 AGM M10	50x2,8	600	630	M10

Tragrollen / Conveyor rollers

Tragrollen aus Kunststoff:

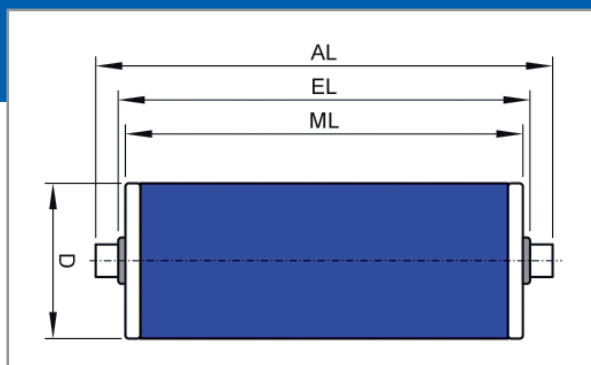
- Mit Federachse
- Achse aus Stahl

Weitere Abmessungen auf Anfrage

Conveyor rollers made of plastic:

- With spring axle
- Axle made of steel

Other dimensions on request



Rohr / Tube 20 x 1,5



Bezeichnung / Description	D	EL	AL	Achse Ø / Axle Ø
TKBF 20x1,5 EL:100 AL:130 F:6	20x1,5	100	130	6
TKBF 20x1,5 EL:200 AL:230 F:6	20x1,5	200	230	6
TKBF 20x1,5 EL:300 AL:330 F:6	20x1,5	300	330	6
TKBF 20x1,5 EL:400 AL:430 F:6	20x1,5	400	430	6
TKBF 20x1,5 EL:100 AL:130 F:8	20x1,5	100	130	8
TKBF 20x1,5 EL:200 AL:230 F:8	20x1,5	200	230	8
TKBF 20x1,5 EL:300 AL:330 F:8	20x1,5	300	330	8
TKBF 20x1,5 EL:400 AL:430 F:8	20x1,5	400	430	8

Rohr / Tube 30 x 1,8



Bezeichnung / Description	D	EL	AL	Achse Ø / Axle Ø
TKBF 30x1,8 EL:100 AL:130 F:6	30x1,8	100	130	6
TKBF 30x1,8 EL:200 AL:230 F:6	30x1,8	200	230	6
TKBF 30x1,8 EL:300 AL:330 F:6	30x1,8	300	330	6
TKBF 30x1,8 EL:400 AL:430 F:6	30x1,8	400	430	6
TKBF 30x1,8 EL:100 AL:130 F:8	30x1,8	100	130	8
TKBF 30x1,8 EL:200 AL:230 F:8	30x1,8	200	230	8
TKBF 30x1,8 EL:300 AL:330 F:8	30x1,8	300	330	8
TKBF 30x1,8 EL:400 AL:430 F:8	30x1,8	400	430	8

Rohr / Tube 40 x 2,3



Bezeichnung / Description	D	EL	AL	Achse Ø / Axle Ø
TKBF 40x2,3 EL:100 AL:130 F:8	40x2,3	100	130	8
TKBF 40x2,3 EL:200 AL:230 F:8	40x2,3	200	230	8
TKBF 40x2,3 EL:300 AL:330 F:8	40x2,3	300	330	8
TKBF 40x2,3 EL:400 AL:430 F:8	40x2,3	400	430	8
TKBF 40x2,3 EL:500 AL:530 F:8	40x2,3	500	530	8
TKBF 40x2,3 EL:100 AL:130 F:10	40x2,3	100	130	10
TKBF 40x2,3 EL:200 AL:230 F:10	40x2,3	200	230	10
TKBF 40x2,3 EL:300 AL:330 F:10	40x2,3	300	330	10
TKBF 40x2,3 EL:400 AL:430 F:10	40x2,3	400	430	10
TKBF 40x2,3 EL:500 AL:530 F:10	40x2,3	500	530	10

Rohr / Tube 50 x 2,8



Bezeichnung / Description	D	EL	AL	Achse Ø / Axle Ø
TKBF 50x2,8 EL:100 AL:130 F:8	50x2,8	100	130	8
TKBF 50x2,8 EL:200 AL:230 F:8	50x2,8	200	230	8
TKBF 50x2,8 EL:300 AL:330 F:8	50x2,8	300	330	8
TKBF 50x2,8 EL:400 AL:430 F:8	50x2,8	400	430	8
TKBF 50x2,8 EL:500 AL:530 F:8	50x2,8	500	530	8
TKBF 50x2,8 EL:600 AL:630 F:8	50x2,8	600	630	8
TKBF 50x2,8 EL:100 AL:130 F:10	50x2,8	100	130	10
TKBF 50x2,8 EL:200 AL:230 F:10	50x2,8	200	230	10
TKBF 50x2,8 EL:300 AL:330 F:10	50x2,8	300	330	10
TKBF 50x2,8 EL:400 AL:430 F:10	50x2,8	400	430	10
TKBF 50x2,8 EL:500 AL:530 F:10	50x2,8	500	530	10
TKBF 50x2,8 EL:600 AL:630 F:10	50x2,8	600	630	10

Tragrollen / Conveyor rollers

Tragrollen aus Stahl:

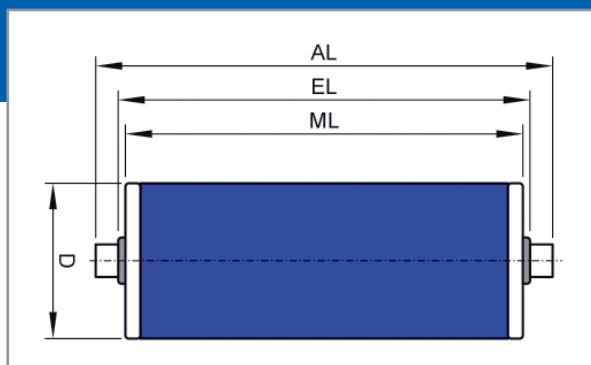
- Mit starrer Achse
- Rohr Ø20 - 80 mm Achse mit Außengewinde
- Rohr Ø80 mm auch mit Innengewinde
- Achse aus Stahl

Weitere Abmessungen auf Anfrage

Conveyor rollers made of steel:

- Rigid frame truck
- Tube Ø20 - 80 mm with external thread
- Tube Ø80 mm with internal thread
- Axle of steel

Other dimensions on request



Rohr / Tube 20 x 1,5



Bezeichnung / Description	D	EL	AL	Achse Ø / Axle Ø
TSZA 20x1,5 EL:100 AL:130 AGM M6	20x1,5	100	130	AGM M6
TSZA 20x1,5 EL:200 AL:230 AGM M6	20x1,5	200	230	AGM M6
TSZA 20x1,5 EL:300 AL:330 AGM M6	20x1,5	300	330	AGM M6
TSZA 20x1,5 EL:400 AL:430 AGM M6	20x1,5	400	430	AGM M6
TSZA 20x1,5 EL:100 AL:130 AGM M8	20x1,5	100	130	AGM M8
TSZA 20x1,5 EL:200 AL:230 AGM M8	20x1,5	200	230	AGM M8
TSZA 20x1,5 EL:300 AL:330 AGM M8	20x1,5	300	330	AGM M8
TSZA 20x1,5 EL:400 AL:430 AGM M8	20x1,5	400	430	AGM M8

Rohr / Tube 30 x 1,5



Bezeichnung / Description	D	EL	AL	Achse Ø / Axle Ø
TSZA 30x1,5 EL:100 AL:130 AGM M8	30x1,5	100	130	AGM M8
TSZA 30x1,5 EL:200 AL:230 AGM M8	30x1,5	200	230	AGM M8
TSZA 30x1,5 EL:300 AL:330 AGM M8	30x1,5	300	330	AGM M8
TSZA 30x1,5 EL:400 AL:430 AGM M8	30x1,5	400	430	AGM M8
TSZA 30x1,5 EL:500 AL:530 AGM M8	30x1,5	500	530	AGM M8
TSZA 30x1,5 EL:100 AL:130 AGM M10	30x1,5	100	130	AGM M10
TSZA 30x1,5 EL:200 AL:230 AGM M10	30x1,5	200	230	AGM M10
TSZA 30x1,5 EL:300 AL:330 AGM M10	30x1,5	300	330	AGM M10
TSZA 30x1,5 EL:400 AL:430 AGM M10	30x1,5	400	430	AGM M10
TSZA 30x1,5 EL:500 AL:530 AGM M10	30x1,5	500	530	AGM M10

Rohr / Tube 40 x 1,5



Bezeichnung / Description	D	EL	AL	Achse Ø / Axle Ø
TSZA 40x1,5 EL:100 AL:130 AGM M8	40x1,5	100	130	AGM M8
TSZA 40x1,5 EL:200 AL:230 AGM M8	40x1,5	200	230	AGM M8
TSZA 40x1,5 EL:300 AL:330 AGM M8	40x1,5	300	330	AGM M8
TSZA 40x1,5 EL:400 AL:430 AGM M8	40x1,5	400	430	AGM M8
TSZA 40x1,5 EL:500 AL:530 AGM M8	40x1,5	500	530	AGM M8
TSZA 40x1,5 EL:600 AL:630 AGM M8	40x1,5	600	630	AGM M8
TSZA 40x1,5 EL:100 AL:130 AGM M10	40x1,5	100	130	AGM M10
TSZA 40x1,5 EL:200 AL:230 AGM M10	40x1,5	200	230	AGM M10
TSZA 40x1,5 EL:300 AL:330 AGM M10	40x1,5	300	330	AGM M10
TSZA 40x1,5 EL:400 AL:430 AGM M10	40x1,5	400	430	AGM M10
TSZA 40x1,5 EL:500 AL:530 AGM M10	40x1,5	500	530	AGM M10
TSZA 40x1,5 EL:600 AL:630 AGM M10	40x1,5	600	630	AGM M10

Rohr / Tube 50 x 1,5



Bezeichnung / Description	D	EL	AL	Achse Ø / Axle Ø
TSZA 50x1,5 EL:100 AL:130 AGM M8	50x1,5	100	130	AGM M8
TSZA 50x1,5 EL:200 AL:230 AGM M8	50x1,5	200	230	AGM M8
TSZA 50x1,5 EL:300 AL:330 AGM M8	50x1,5	300	330	AGM M8
TSZA 50x1,5 EL:400 AL:430 AGM M8	50x1,5	400	430	AGM M8
TSZA 50x1,5 EL:500 AL:530 AGM M8	50x1,5	500	530	AGM M8
TSZA 50x1,5 EL:600 AL:630 AGM M8	50x1,5	600	630	AGM M8
TSZA 50x1,5 EL:100 AL:130 AGM M10	50x1,5	100	130	AGM M10
TSZA 50x1,5 EL:200 AL:230 AGM M10	50x1,5	200	230	AGM M10

Tragrollen / Conveyor rollers

Rohr / Tube 50 x 1,5



Bezeichnung / Description	D	EL	AL	Achse Ø / Axle Ø
TSZA 50x1,5 EL:300 AL:330 AGM M10	50x1,5	300	330	AGM M10
TSZA 50x1,5 EL:400 AL:430 AGM M10	50x1,5	400	430	AGM M10
TSZA 50x1,5 EL:500 AL:530 AGM M10	50x1,5	500	530	AGM M10
TSZA 50x1,5 EL:600 AL:630 AGM M10	50x1,5	600	630	AGM M10
TSZA 50x1,5 EL:700 AL:730 AGM M10	50x1,5	700	730	AGM M10
TSZA 50x1,5 EL:800 AL:830 AGM M10	50x1,5	800	830	AGM M10
TSZA 50x1,5 EL:100 AL:136 AGM M12	50x1,5	100	136	AGM M12
TSZA 50x1,5 EL:200 AL:236 AGM M12	50x1,5	200	236	AGM M12
TSZA 50x1,5 EL:300 AL:336 AGM M12	50x1,5	300	336	AGM M12
TSZA 50x1,5 EL:400 AL:436 AGM M12	50x1,5	400	436	AGM M12
TSZA 50x1,5 EL:500 AL:536 AGM M12	50x1,5	500	536	AGM M12
TSZA 50x1,5 EL:600 AL:636 AGM M12	50x1,5	600	636	AGM M12
TSZA 50x1,5 EL:700 AL:736 AGM M12	50x1,5	700	736	AGM M12
TSZA 50x1,5 EL:800 AL:836 AGM M12	50x1,5	800	836	AGM M12

Rohr / Tube 60 x 2,0



Bezeichnung / Description	D	EL	AL	Achse Ø / Axle Ø
TSZA 60x2,0 EL:100 AL:136 AGM M12	60x2,0	100	136	AGM M12
TSZA 60x2,0 EL:200 AL:236 AGM M12	60x2,0	200	236	AGM M12
TSZA 60x2,0 EL:300 AL:336 AGM M12	60x2,0	300	336	AGM M12
TSZA 60x2,0 EL:400 AL:436 AGM M12	60x2,0	400	436	AGM M12
TSZA 60x2,0 EL:500 AL:536 AGM M12	60x2,0	500	536	AGM M12
TSZA 60x2,0 EL:600 AL:636 AGM M12	60x2,0	600	636	AGM M12
TSZA 60x2,0 EL:700 AL:736 AGM M12	60x2,0	700	736	AGM M12
TSZA 60x2,0 EL:800 AL:836 AGM M12	60x2,0	800	836	AGM M12
TSZA 60x2,0 EL:900 AL:936 AGM M12	60x2,0	900	936	AGM M12
TSZA 60x2,0 EL:1000 AL:1036 AGM M12	60x2,0	1000	1036	AGM M12

Rohr / Tube 80 x 2,0



Bezeichnung / Description	D	EL	AL	Achse Ø / Axle Ø
TSZA 80x2,0 EL:100 AL:136 AGM M12	80x2,0	100	136	AGM M12
TSZA 80x2,0 EL:200 AL:236 AGM M12	80x2,0	200	236	AGM M12
TSZA 80x2,0 EL:300 AL:336 AGM M12	80x2,0	300	336	AGM M12
TSZA 80x2,0 EL:400 AL:436 AGM M12	80x2,0	400	436	AGM M12
TSZA 80x2,0 EL:500 AL:536 AGM M12	80x2,0	500	536	AGM M12
TSZA 80x2,0 EL:600 AL:636 AGM M12	80x2,0	600	636	AGM M12
TSZA 80x2,0 EL:700 AL:736 AGM M12	80x2,0	700	736	AGM M12
TSZA 80x2,0 EL:800 AL:836 AGM M12	80x2,0	800	836	AGM M12
TSZA 80x2,0 EL:900 AL:936 AGM M12	80x2,0	900	936	AGM M12
TSZA 80x2,0 EL:1000 AL:1036 AGM M12	80x2,0	1000	1036	AGM M12

Rohr / Tube 80 x 2,0



Bezeichnung / Description	D	EL	AL	Achse Ø / Axle Ø
TSZI 80x2,0 EL:100 AL:IGM M10	80x2,0	100	100	IGM M10
TSZI 80x2,0 EL:200 AL:IGM M10	80x2,0	200	200	IGM M10
TSZI 80x2,0 EL:300 AL:IGM M10	80x2,0	300	300	IGM M10
TSZI 80x2,0 EL:400 AL:IGM M10	80x2,0	400	400	IGM M10
TSZI 80x2,0 EL:500 AL:IGM M10	80x2,0	500	500	IGM M10
TSZI 80x2,0 EL:600 AL:IGM M10	80x2,0	600	600	IGM M10
TSZI 80x2,0 EL:700 AL:IGM M10	80x2,0	700	700	IGM M10
TSZI 80x2,0 EL:800 AL:IGM M10	80x2,0	800	800	IGM M10
TSZI 80x2,0 EL:900 AL:IGM M10	80x2,0	900	900	IGM M10
TSZI 80x2,0 EL:1000 AL:IGM M10	80x2,0	1000	1000	IGM M10

Tragrollen / Conveyor rollers

Tragrollen aus Stahl:

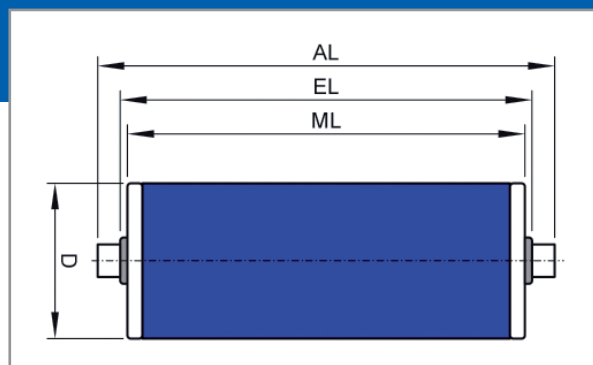
- Mit Federachse
- Achse aus Stahl

Weitere Abmessungen auf Anfrage

Conveyor rollers made of steel:

- With spring axle
- Axle of steel

Other dimensions on request



Rohr / Tube 20 x 1,5



Bezeichnung / Description	D	EL	AL	Achse Ø / Axle Ø
TSZF 20x1,5 EL:100 AL:130 F:6	20x1,5	100	130	6
TSZF 20x1,5 EL:200 AL:230 F:6	20x1,5	200	230	6
TSZF 20x1,5 EL:300 AL:330 F:6	20x1,5	300	330	6
TSZF 20x1,5 EL:400 AL:430 F:6	20x1,5	400	430	6
TSZF 20x1,5 EL:100 AL:130 F:8	20x1,5	100	130	8
TSZF 20x1,5 EL:200 AL:230 F:8	20x1,5	200	230	8
TSZF 20x1,5 EL:300 AL:330 F:8	20x1,5	300	330	8
TSZF 20x1,5 EL:400 AL:430 F:8	20x1,5	400	430	8

Rohr / Tube 30 x 1,5



Bezeichnung / Description	D	EL	AL	Achse Ø / Axle Ø
TSZF 30x1,5 EL:100 AL:130 F:8	30x1,5	100	130	8
TSZF 30x1,5 EL:200 AL:230 F:8	30x1,5	200	230	8
TSZF 30x1,5 EL:300 AL:330 F:8	30x1,5	300	330	8
TSZF 30x1,5 EL:400 AL:430 F:8	30x1,5	400	430	8
TSZF 30x1,5 EL:500 AL:530 F:8	30x1,5	500	530	8
TSZF 30x1,5 EL:100 AL:130 F:10	30x1,5	100	130	10
TSZF 30x1,5 EL:200 AL:230 F:10	30x1,5	200	230	10
TSZF 30x1,5 EL:300 AL:330 F:10	30x1,5	300	330	10
TSZF 30x1,5 EL:400 AL:430 F:10	30x1,5	400	430	10
TSZF 30x1,5 EL:500 AL:530 F:10	30x1,5	500	530	10

Rohr / Tube 40 x 1,5



Bezeichnung / Description	D	EL	AL	Achse Ø / Axle Ø
TSZF 40x1,5 EL:100 AL:130 F:8	40x1,5	100	130	8
TSZF 40x1,5 EL:200 AL:230 F:8	40x1,5	200	230	8
TSZF 40x1,5 EL:300 AL:330 F:8	40x1,5	300	330	8
TSZF 40x1,5 EL:400 AL:430 F:8	40x1,5	400	430	8
TSZF 40x1,5 EL:500 AL:530 F:8	40x1,5	500	530	8
TSZF 40x1,5 EL:600 AL:630 F:8	40x1,5	600	630	8
TSZF 40x1,5 EL:100 AL:130 F:10	40x1,5	100	130	10
TSZF 40x1,5 EL:200 AL:230 F:10	40x1,5	200	230	10
TSZF 40x1,5 EL:300 AL:330 F:10	40x1,5	300	330	10
TSZF 40x1,5 EL:400 AL:430 F:10	40x1,5	400	430	10
TSZF 40x1,5 EL:500 AL:530 F:10	40x1,5	500	530	10
TSZF 40x1,5 EL:600 AL:630 F:10	40x1,5	600	630	10

Rohr / Tube 50 x 1,5



Bezeichnung / Description	D	EL	AL	Achse Ø / Axle Ø
TSZF 50x1,5 EL:100 AL:130 F:8	50x1,5	100	130	8
TSZF 50x1,5 EL:200 AL:230 F:8	50x1,5	200	230	8
TSZF 50x1,5 EL:300 AL:330 F:8	50x1,5	300	330	8
TSZF 50x1,5 EL:400 AL:430 F:8	50x1,5	400	430	8
TSZF 50x1,5 EL:500 AL:530 F:8	50x1,5	500	530	8
TSZF 50x1,5 EL:600 AL:630 F:8	50x1,5	600	630	8
TSZF 50x1,5 EL:100 AL:130 F:10	50x1,5	100	130	10
TSZF 50x1,5 EL:200 AL:230 F:10	50x1,5	200	230	10
TSZF 50x1,5 EL:300 AL:330 F:10	50x1,5	300	330	10
TSZF 50x1,5 EL:400 AL:430 F:10	50x1,5	400	430	10
TSZF 50x1,5 EL:500 AL:530 F:10	50x1,5	500	530	10
TSZF 50x1,5 EL:600 AL:630 F:10	50x1,5	600	630	10
TSZF 50x1,5 EL:700 AL:730 F:10	50x1,5	700	730	10
TSZF 50x1,5 EL:800 AL:830 F:10	50x1,5	800	830	10
TSZF 50x1,5 EL:100 AL:130 F:12	50x1,5	100	130	12
TSZF 50x1,5 EL:200 AL:230 F:12	50x1,5	200	230	12
TSZF 50x1,5 EL:300 AL:330 F:12	50x1,5	300	330	12
TSZF 50x1,5 EL:400 AL:430 F:12	50x1,5	400	430	12
TSZF 50x1,5 EL:500 AL:530 F:12	50x1,5	500	530	12
TSZF 50x1,5 EL:600 AL:630 F:12	50x1,5	600	630	12
TSZF 50x1,5 EL:700 AL:730 F:12	50x1,5	700	730	12
TSZF 50x1,5 EL:800 AL:830 F:12	50x1,5	800	830	12

Rohr / Tube 60 x 2,0



Bezeichnung / Description	D	EL	AL	Achse Ø / Axle Ø
TSZF 60x2,0 EL:100 AL:130 F:12	60x2,0	100	130	12
TSZF 60x2,0 EL:200 AL:230 F:12	60x2,0	200	230	12
TSZF 60x2,0 EL:300 AL:330 F:12	60x2,0	300	330	12
TSZF 60x2,0 EL:400 AL:430 F:12	60x2,0	400	430	12
TSZF 60x2,0 EL:500 AL:530 F:12	60x2,0	500	530	12
TSZF 60x2,0 EL:600 AL:630 F:12	60x2,0	600	630	12
TSZF 60x2,0 EL:700 AL:730 F:12	60x2,0	700	730	12
TSZF 60x2,0 EL:800 AL:830 F:12	60x2,0	800	830	12
TSZF 60x2,0 EL:900 AL:930 F:12	60x2,0	900	930	12
TSZF 60x2,0 EL:1000 AL:1030 F:12	60x2,0	1000	1030	12

Rohr / Tube 80 x 2,0



Bezeichnung / Description	D	EL	AL	Achse Ø / Axle Ø
TSZF 80x2,0 EL:100 AL:130 F:12	80x2,0	100	130	12
TSZF 80x2,0 EL:200 AL:230 F:12	80x2,0	200	230	12
TSZF 80x2,0 EL:300 AL:330 F:12	80x2,0	300	330	12
TSZF 80x2,0 EL:400 AL:430 F:12	80x2,0	400	430	12
TSZF 80x2,0 EL:500 AL:530 F:12	80x2,0	500	530	12
TSZF 80x2,0 EL:600 AL:630 F:12	80x2,0	600	630	12
TSZF 80x2,0 EL:700 AL:730 F:12	80x2,0	700	730	12
TSZF 80x2,0 EL:800 AL:830 F:12	80x2,0	800	830	12
TSZF 80x2,0 EL:900 AL:930 F:12	80x2,0	900	930	12
TSZF 80x2,0 EL:1000 AL:1030 F:12	80x2,0	1000	1030	12

Rollständer / Roll stand

Rollständer:

- Stabile Stahlkonstruktion
- Höhenverstellbar
- Pulverbeschichtet
- Tragrollen aus Stahl, verzinkt
- Allseitenrollen mit Tonnen aus POM oder Polyurethan

Weitere Abmessungen auf Anfrage

Roll stand:

- Solid steel construction
- Adjustable height
- Powder coated
- Steel conveyor rollers, zined
- Polydirectional wheel with tons of POM or polyurethane

Other dimensions on request

Rollständer mit Stahltragrollen / Roll stand with steel conveyor roller



Bezeichnung / Description	Rohr Ø Tube Ø	Rohrlänge Tube length	Höhe High	Achse Ø Axle Ø	Artikel-Nr.
Rollständer 350 / Roll stand 350	50x1,5	350	630 - 1110	6	708003
Rollständer 350 / Roll stand 350	50x1,5	500	630 - 1110	6	708004
Rollständer 350 / Roll stand 350	50x1,5	600	630 - 1110	6	708005

Rollständer mit Kunststofftragrollen auf Anfrage | Roll stand with plastic conveyor roller on request

Rollständer V mit Stahltragrollen / Roll stand V with steel conveyor roller



Bezeichnung / Description	Rohr Ø Tube Ø	Rohrlänge Tube length	Höhe High	Achse Ø Axle Ø	Artikel-Nr.
Rollständer V / Roll stand V	50x1,5	2x 200	630 - 1110	6	708007

Rollständer mit Kunststofftragrollen auf Anfrage | Roll stand with plastic conveyor roller on request

Rollständer mit Allseitenrollen / Roll stand with Omnidirectional roller



Bezeichnung / Description	Allseitenrollen Ø Omnidirectional roller Ø	Material Tonnen Material tons	Höhe High	Artikel-Nr.
Rollständer ALL POM / Roll stand ALL POM	48	POM	630 - 1110	708011
Rollständer ALL PUR / Roll stand ALL PUR	48	PUR	630 - 1110	708013

Rollständer mit anderen Allseitenrollen auf Anfrage / Roll stand with different Omnidirectional roller on request

Räder und Rollen für Flurförderzeuge

„Über 30 Jahre Erfahrung im Bereich der Räder und Rollen für Flurförderzeuge sprechen für unsere Erfahrung und unsere Kompetenz“.

Schon seit 1984 führen wir ein sehr breites und tiefes Produktportfolio an Rädern und Rollen für Flurförderzeuge.

Ausgezeichnete Partner, ein großes Warenlager und eine exzellente Logistik sind Zeichen unserer Stärken und werden zu Ihrem Vorteil.

Neben Rädern und Rollen in OEM Qualität führen wir viele Varianten und Optionen die die maßgeschneiderten Lösungen für Ihre Anwendungsfälle sind.

Testen Sie auch unseren „Rollfigurator®“ online. Nur ein paar Klicks zum Wunschprodukt: Gesucht > gefunden > bestellt und umgehend geliefert

Wheels and Castors for forklifts

“Over 30 years working in the field of wheels and castors for industrial trucks is testament to our experience and expertise.”

Since as far back as 1984, we have offered a very broad portfolio of wheels and castors for industrial trucks.

You will benefit from our excellent partners, large warehouse and superior logistics – the keys to our success.

In addition to wheels and castors in OEM quality, we have many variants and options that are available as tailor-made solutions for your applications.

Why not also try out our „Rollfigurator®“ online and you will be just a few clicks away from the product you’re looking for: Searched > found > ordered and promptly delivered



Wir bieten unter anderem folgenden Produktgruppen:

- >> Antriebsräder
- >> Lasträder und Lastrollen
- >> Stützräder
- >> Stützrollen
- >> Bandagen und SE-Reifen

We offer among other the following article groups:

- >> Drive wheels
- >> Loadwheels and load rollers
- >> Support wheels
- >> Support rollers
- >> Bandages & Tires

Räder und Rollen für Transportgeräte

Bettkastenrolle, Stuhlrolle, Blue-Wheels, Edelstahlrolle oder Schwerlastrolle? Kein Problem für uns. Von der Bettkastenrolle mit einem Durchmesser von nur 15 mm bis zur Schwerlastrolle mit 12.000 kg Tragfähigkeit pro Rolle haben wir eine Lösung für Sie. Und das zumeist ab Lager.

Unsere Erfahrung zeigt uns immer wieder welche Rolle am besten zu Ihrer Anforderung passt.

Gerne beraten wir Sie und zeigen Ihnen unsere Lösungen auf. Und wenn Sie möchten auch gerne bei Ihnen vor Ort.

Mit mehr als 3300 Artikeln im Hauptkatalog ist auch für Sie eine passende Rolle vorhanden.

Testen Sie auch unseren „Rollfigurator®“ online. Nur ein paar Klicks zum Wunschprodukt: Gesucht > gefunden > bestellt und umgehend geliefert

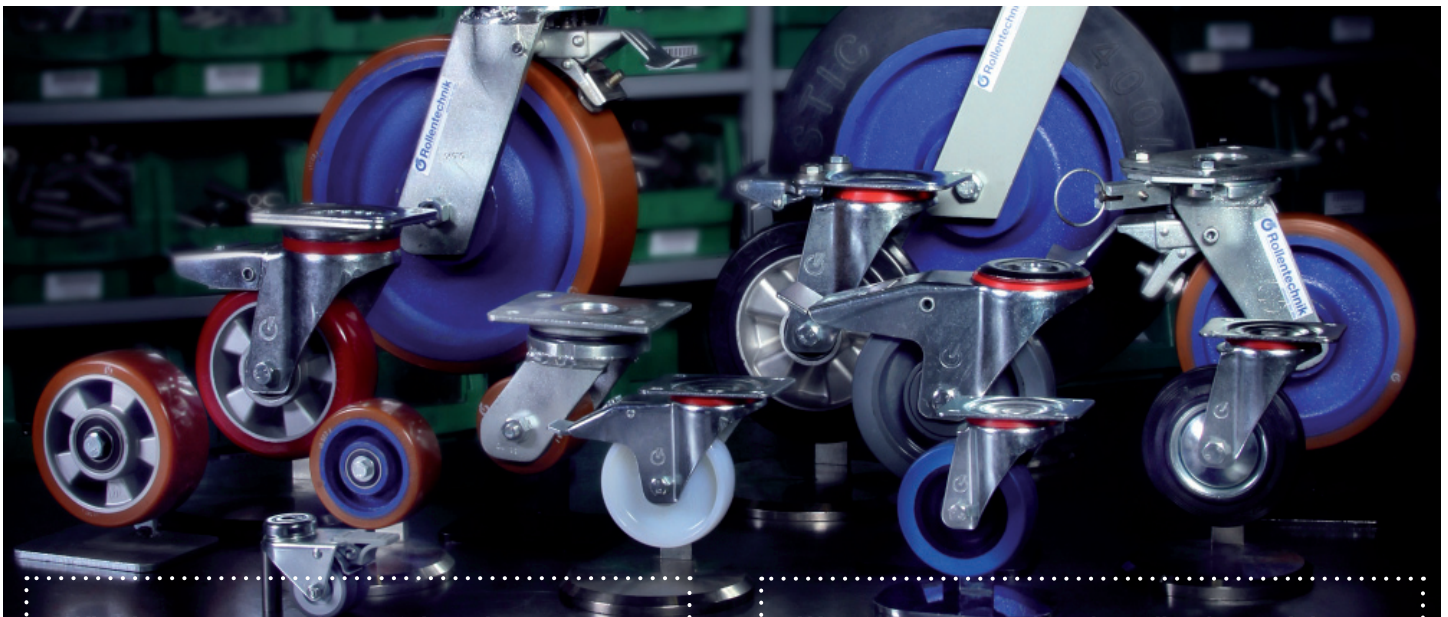
Wheels and castors for transport equipment

Looking for beds casters, chair rollers, blue wheels, stainless steel casters or heavy-duty casters? No problem for us. From bed casters with a diameter of only 15 mm, to the heavy-duty casters with a capacity of 12,000 kg per caster, we have the perfect solution for you. And most are available ex warehouse.

Our experience has shown us time and again which roller best suits your requirements. We are happy to advise you and show you our solutions – at your premises if that's easier for you.

With over 3,300 items in our main catalogue, we are sure to find the right roller for you.

Why not also try out our „Rollfigurator®“ online and you will be just a few clicks away from the product you're looking for: Searched > found > ordered and promptly delivered



Wir bieten unter anderem folgenden Produktgruppen:

- >> Möbelrollen / Stuhlrollen
- >> Apparaterollen
- >> Edelstahlrollen
- >> Transportgeräterollen
- >> Schwerlastrollen
- >> Sonderkonstruktionen

We offer among other the following article groups:

- >> Furniture castors / Chair castors
- >> Apparatus castors
- >> Stainless steel castors
- >> Industrial castors
- >> Heavy duty castors
- >> Special constructions

Rollen online konfigurieren...

Ab sofort können Sie auch online alle Produkte suchen, vergleichen und bestellen.

Mit nur wenigen Klicks gelangen Sie zum Wunschprodukt. Neben der einfachen Produktauswahl finden Sie dort auch immer die neuesten Innovationen und Variationen.

Testen Sie den „Rollfigurator“® unter www.rollfigurator.com

Configure online casters...

Now you can also browse all the products online, compare, select and order.

With just a few clicks, you get to the desired product. Besides the simple product selection you can also find all the latest innovations and variations.

Test the „Rollfigurator“® under www.rollfigurator.com



Um das optimale Produkt zu finden ist die Tragfähigkeit jeder einzelnen Rolle ein entscheidender Faktor. Hier können Sie die benötigte Tragfähigkeit berechnen und für die Suche übernehmen.
 Gesamtgewicht: Kg
 Anzahl Rollen:
 Tragfähigkeit pro Rolle: 833.33 Kg

Sie suchen: Rollen | Räder | Fördertechnik | Zubehör | Räder und Rollen für Flurförderzeuge

Es wurden 9 Artikel gefunden. Diese finden Sie unten.

Aufbau Rolle

- Lenkrolle ohne Feststeller
- Lenkrolle mit Feststeller
- Bockrolle
- Möbelrollen
- gefederte Lenkrolle ohne Feststeller
- gefederte Lenkrolle mit Feststeller
- gefederte Bockrolle
- Torrollen
- Feststellrollen / Heberrollen

Befestigung Rolle

- Anschraubplatte
- Rückenloch
- Zapfen / Expander

Lagerung im Rad

- Gleitlager
- Rollenlager
- Kugellager

Laufbelag Rad

- Thermoplastisches Gummi
- Vollgummi
- Halbelastik
- Elastic-Gummi Rollastic®
- Kunststoff
- Luftreifen
- Geschäumtes Polyurethan
- Polyurethan / Redsoft®
- Stahl / Guss

Abmessungen

Rad-Ø: Bauhöhe:

Anschraubplatte:

Tragfähigkeit pro Rolle:

Sonstiges

Material Felge:

Farbe Laufbelag:

- spurlos
- Edelstahl
- elektr. leitfähig / antistatisch
- Hitzebeständig

Richtungsfeststeller:

Suche zurücksetzen

Artikel pro Seite: 9 | Seiten: 1

Seite 1 von 1 - Artikel insgesamt: 9

PRE NLG 4/200/50K

Serie: PRE
 Bereifung: Polyurethan Rollpur®
 Radlager: Kugellager
 Gehäuse Serie: NLG
 Aufbau: Lenkrolle ohne Feststeller

200 800 245 mm Kg mm
Preis: 420,48 EUR*
Ihr Preis: 92,84 EUR* zum Artikel >>

PRE NLV 4/200/50K

Serie: PRE
 Bereifung: Polyurethan
 Radlager: Kugellager
 Gehäuse Serie: NLV
 Aufbau: Lenkrolle ohne Feststeller

200 800 245 mm Kg mm
Preis: 423,26 EUR*
Ihr Preis: 94,91 EUR*

PRE NLV 4/200/50K

Artikel Nr.: 120350

Preis: 423,26 EUR*
Ihr Preis: 94,91 EUR* (Online Rabatt: -23,00%)
Netto: 79,76 EUR

Downloads: PDF Druckversion

Gehäuse: Extra schwere Lenkgabel mit Anschraubplatte aus Stahlblech, Serie NLV, ohne Zentralbolzen, zweifacher Kugellager mit gehärteten Laufbahnen im Gabelkopf, gefettet, optimiertes Gabelspiel für eine leichte Drehbewegung des Gabelkopfes, Drehkranz mit Kunststoffabdichtung geschützt, Gehäuse verzinkt, mit Schmiermittel zum Schmieren des Gabelkopfes, Radachse verschraubt

Rad: Reifen / Laufbelag: Aus hochwertigem Polyurethan - Rollpur®, braun, spurlos, geräuscharmer Lauf, bodenschonend, geringer Rollwiderstand, ~ 92 Shore A; Felge: Aus Aluminium, Silber

Technische Daten

Raddurchmesser (D):	200
Raddurchmesser x Breite (T):	200x50
Aufbau:	Lenkrolle ohne Feststeller
Radlager:	Kugellager
Material Bereifung:	Polyurethan Rollpur®
Farbe Bereifung:	braun
Material Felge:	Aluminium
Farbe Felge:	silber
Gehäuseoberfläche:	verzinkt
Material Gehäuse:	Stahl, gepresst
Befestigung:	Anschraubplatte
Lauffläche (T):	50
Spurlos:	ja
Laufbelaghärte (Shore A):	92
Anschraubplatten Maß (A x B):	135x110
Lochabstand (a x b):	105x75/80
Anschraubloch Ø:	11
Bauhöhe (H):	245
Ausladung (F):	55
Schwenkradius:	155
Tragfähigkeit (Kg):	800
Richtungsfeststeller:	1x 360°

Bewertung

Rollwiderstand: ●●●●●

Verschleiß: ●●●●●

Bodenschonend: ●●●●●

Fahrgeräusch: ●●●●●

Legende

Serien

Rad-Serie: PRE
 Gehäuse: NLV

Katalog

Katalogvariante: Hauptkatalog 2012/2013
 Katalogseite: 130
 Kataloglink: [hier ansehen](#)

Varianten

- Rad PRE 200/50/4K
- Lenkrolle mit Feststeller PRE NLV 4/200/50K-FSF
- Bockrolle PRE NBV 4/200/50K

Zubehör

<< zurück

Fragen zum Produkt?

info@rollentechnik.de
 +49 (0) 2192 / 9240-0

Im Warenkorb können Sie die Menge anpassen

Rolle



Rad



Zeichnung





Dieser Katalog ersetzt alle vorherigen Ausgaben. Fotos und technische Angaben entsprechen dem augenblicklichen Stand. Im Zuge der Verbesserung und Anpassung an den Stand der Technik behalten wir uns Änderungen im Hinblick auf Aussehen, Abmessungen (immer in „mm“), Gewichte und Eigenschaften sowie Leistungen vor. Damit ist kein Anspruch auf Korrektur oder Nachlieferung bereits gelieferter Produkte verbunden. Streichungen können jederzeit vorgenommen werden, ohne dass rechtlicher Anspruch entsteht. Alle Hinweise zur Benutzung und Sicherheit sind unverbindlich. Sie ersetzen keinesfalls irgendwelche gesetzlichen oder berufsgenossenschaftlichen Vorschriften. Für Druckfehler übernehmen wir keine Haftung. Nachdruck, auch nur auszugsweise, bedarf der vorherigen schriftlichen Zustimmung durch Rollentechnik. Alle Rechte weltweit vorbehalten.

Zentrale / Headquarters

Telefon +49.2192.9240-0
Fax +49.2192.9240-49
Mail info@rollentechnik.de
Web www.rollentechnik.de

Unser Aussendienst / Our field sales

- Martin Dahlmann
Mobil 0151/54484906
Mail dam@rollentechnik.de
Telefon 02192.9240-14
- Manfred Kleinsorge
Mobil 0151/54484907
Mail klm@rollentechnik.de
Telefon 02192.9240-19
- Fabian Titt
Mobil 0151/27707143
Mail tif@rollentechnik.de
Telefon 02192.9240-20

Unser Innendienst / Our back office

- Björn Krause
Telefon 02192.9240-11
Mail krb@rollentechnik.de
- Klaus Kuck
Telefon 02192.9240-22
Mail kuk@rollentechnik.de
- Bianca Wodarski
Telefon 02192.9240-12
Mail wob@rollentechnik.de

