



RÄDER & ROLLEN

für Bühnen- und Theatertechnik
Wheels & Castors for theatre and opera

- Lenkrollen
- Bockrollen
- Räder
- Sonderlösungen
- Turtles



Rollentechnik vom Stein GmbH Über 20 Jahre KnowHow in Sachen Rollen & Räder

Die Firma Rollentechnik vom Stein GmbH wurde 1986 als Einzelunternehmen von ihrem heutigen geschäftsführenden Gesellschafter Jürgen vom Stein gegründet. Das Unternehmen beschäftigt sich seit nunmehr über 20 Jahren mit der Herstellung und dem Verkauf von Rädern & Rollen sowie der Entwicklung und Umsetzung von kundenspezifischen Problemlösungen. Die Bereiche Industrie und Handel, Transport und Logistik, Flurförderzeuge, Automobilindustrie sowie Entsorgung bilden hierbei unsere Hauptabnehmergruppen.

1998 wurden die eigenen, neu errichteten Büro und Produktions-/ Lagerflächen bezogen. Auch hier ging, trotz der schwierigen allgemeinen Wirtschaftslage, der Aufwärtstrend weiter. Der ständige Auf- und Ausbau des Kundenkreises und der Absatzgebiete wird durch unseren kompetenten Vertriebsaussendienst gewährleistet. Unterstützt werden unsere Außendienstmitarbeiter durch unser dynamisches und erfahrenes Team im Vertriebsinnendienst.

Durch ständige Erweiterung der Lagerkapazitäten, Optimierung aller Arbeitsabläufe und permanenter Produktinnovationen und -variationen sind wir mehr denn je in der Lage, unsere Kunden in ganz Europa kurzfristig zu bedienen.

Wir beraten Sie gerne.

Rollentechnik vom Stein GmbH Over 20 years expertise in rollers and wheels

Rollentechnik vom Stein GmbH was started in 1986 as a sole proprietorship business by its current managing partner Jürgen vom Stein. For more than 20 years the company has been active in the production and sales of wheels and rollers as well as in the development and implementation of customer specific solutions. The sectors that form the main purchasing groups are industry and trade, transportation and logistics, ground conveyors, automotive and disposal.

1998 saw the company move into its own newly constructed office and production / warehousing facility where the upward trend continued despite the generally difficult economic climate. Our professional field-based team assumes responsibility for the continual expansion of our customer base and sales territories. The field-based team is supported by our dynamic and well-experienced internal sales staff.

With continual expansion of warehousing capacities, optimisation of all process flows and continuous product innovation and variety, we are better placed than at any time before to service at short notice our customers across the whole of Europe.

We will be only too glad to help.

Ihr Service-Team / Your Service-Team

Zentrale

Tel. +49.2192.9240-0 · Fax. +49.2192.9240-49 · info@rollentechnik.de

Klaus Kuck

Tel. +49.2192.9240-13 · Fax. +49.2192.9240-49 · k.kuck@rollentechnik.de

Martin Dahlmann

Tel. +49.2192.9240-14 · Fax. +49.2192.9240-49 · m.dahlmann@rollentechnik.de

Sebastian vom Stein

Tel. +49.2192.9240-16 · Fax. +49.2192.9240-29 · s.vom.stein@rollentechnik.de

Ingeborg Schulze

Tel. +49.2192.9240-12 · Fax. +49.2192.9240-49 · i.schulze@rollentechnik.de



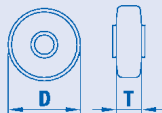
+49.2192.9240-0

Montag - Donnerstag
Monday - Thursday
8.00 - 17.45 Uhr

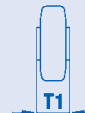
Freitag
Friday
8.00 - 15.15 Uhr

Alle technischen Informationen zu unseren Produkten finden Sie in unserem **Hauptkatalog** oder im Internet unter www.rollentechnik.de
You find all technical information to our products in our **general catalogue** or on the internet www.rollentechnik.de

In diesem Katalog verwendete Symbole Symbols used in this catalogue



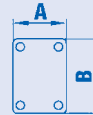
D x T = Durchmesser x Radbreite
D x T = Diameter x Wheel width



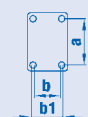
T1 = Nabenlänge
T1 = Hub length



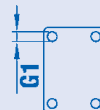
d = Achsbohrung
d = Bore diameter



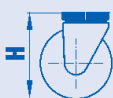
A x B = Anschraubplattenmaß
A x B = Top-plate dimensions



$a \times b + a^2 \times b^2$ = Lochabstand
 $a \times b + a^2 \times b^2$ = Bolt hole diameter



G1 = Durchmesser Anschraubloch
G1 = Fixing bolt hole diameter



H = Bauhöhe
H = Overall height



Durchmesser Rückenloch
Bolt hole diameter



F = Ausladung
F = Offset



Tragfähigkeit
Load capacity



G = Gleitlager
G = Plain-bearing



R = Rollenlager
R = Roller-bearing



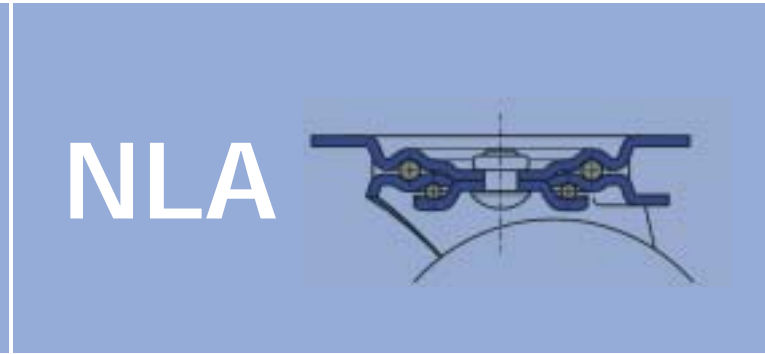
K = Rillenkugellager
K = Ball-bearing

Inhaltsverzeichnis / Index

	Serie Series Rad-∅ Wheels-∅ Tragfähigkeit Load capacity	GEP 50 - 150 mm 60 - 110 kg	GEP NLA 50 - 150 mm 60 - 110 kg				Kugellager Ball-bearing	Serie GEP
Seite / Page		6 - 7	6 - 7					
	Serie Series Rad-∅ Wheels-∅ Tragfähigkeit Load capacity	BRN 80 - 200 mm 100 - 400 kg	BRN NL 80 - 200 mm 100 - 350 kg				Rollenlager Roller-bearing	Serie BRN
Seite / Page		8 - 9	8 - 9					
	Serie Series Rad-∅ Wheels-∅ Tragfähigkeit Load capacity	PRE / PEV 80 - 100 mm 200 - 350 kg	PRE NL / PEV NL 80 - 100 mm 200 - 350 kg				Kugellager Ball-bearing	Serie PRE/PEV
Seite / Page		10 - 11	10 - 11					
	Serie Series Rad-∅ Wheels-∅ Tragfähigkeit Load capacity	PES / PESV 100 mm 280 - 350 kg	PES NL / PESV NL 100 mm 280 - 350 kg				Kugellager Ball-bearing	Serie PES/PESV
Seite / Page		12 - 13	12 - 13					
	Serie Series Rad-∅ Wheels-∅ Tragfähigkeit Load capacity	PRE 80 - 250 mm 180 - 950 kg	PRE NL 80 - 200 mm 180 - 350 kg		PRE NLV 80 - 250 mm 180 - 950 kg		Kugellager Ball-bearing	Serie PRE
Seite / Page		14 - 17	14 - 15	16 - 17				
	Serie Series Rad-∅ Wheels-∅ Tragfähigkeit Load capacity	PRG 100 - 300 mm 450 - 2000 kg	PRG LSAK 100 - 300 mm 450 - 2000 kg				Kugellager Ball-bearing	Serie PRG
Seite / Page		18 - 19	18 - 19					
	Serie Series Rad-∅ Wheels-∅ Tragfähigkeit Load capacity	Turtle 80 - 125 mm 450 - 600 kg	Turtle 80 - 125 mm 450 - 600 kg				Kugellager Ball-bearing	TURTLE
Seite / Page		20	20					
	Zubehör Accessories		Feststellfuss Locking Foot		Druckkugellager Pressure Ball-Bearing			Zubehör Accessories
Seite / Page		21	21	21				



GEP



NLA

Apparate Lenk- und Bockrollen
Light duty swivel and fixed castors

Gehäuse Serie NLA

- Aus Stahlblech, verzinkt
- Gabelkopf mit 2-fachem Kugelkranz
- Mit Anschraubplatte
- Radachse verschraubt
- FSF = Rad- & Drehkranzfeststeller

Rad Serie GEP

- Felge Polypropylen, grau
- Reifen aus thermoplastischem Gummi, grau
- Laufbelag 93 Shore A
- Kugellager
- Fadenschutz



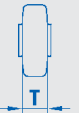



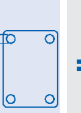












Housing Series NLA

- Made of steel, zincd
- Sealed double ball race in the fork-head
- With top-plate
- Wheel axle bolted
- FSF = Total-stop, wheel and head lock

Wheels Series GEP

- High quality PP rim, grey
- Thermoplastic rubber tyre, grey
- Hardness 93 Shore A
- Ball-bearing
- Thread guard



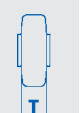
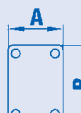

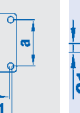
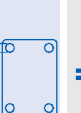





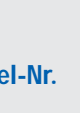






Lenkrollen mit Anschraubplatte / Light duty swivel castors with top-plate

													Artikel-Nr.
	50 x 18 mm	60 x 60 mm	46 x 46 38 x 38	6,2 mm	69 mm	21 mm	60 Kg						
	75 x 25 mm	60 x 60 mm	46 x 46 38 x 38	6,2 mm	100 mm	25 mm	75 Kg						
	100 x 25 mm	60 x 60 mm	46 x 46 38 x 38	6,2 mm	122 mm	25 mm	75 Kg						
	100 x 30 mm	95 x 70 mm	72 x 75 52 x 45	8,5 mm	135 mm	40 mm	100 Kg						
	125 x 30 mm	95 x 70 mm	72 x 75 52 x 45	8,5 mm	161 mm	39 mm	100 Kg						
	150 x 30 mm	95 x 70 mm	72 x 75 52 x 45	8,5 mm	185 mm	36 mm	110 Kg						

Alle Lenkrollen auch mit Anschraubplatte 77x76 mm lieferbar.

All swivel castors also with top-plate 77x76 available.

Lenkrollen mit Anschraubplatte & Feststeller / Light duty swivel castors with top-plate and brake


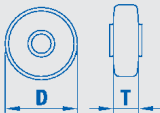
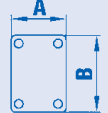
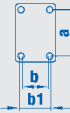
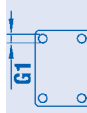








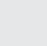
													Artikel-Nr.
	50 x 18 mm	60 x 60 mm	46 x 46 38 x 38	6,2 mm	69 mm	21 mm	60 Kg						
	75 x 25 mm	60 x 60 mm	46 x 46 38 x 38	6,2 mm	100 mm	25 mm	75 Kg						
	100 x 25 mm	60 x 60 mm	46 x 46 38 x 38	6,2 mm	122 mm	25 mm	75 Kg						
	100 x 30 mm	95 x 70 mm	72 x 75 52 x 45	8,5 mm	135 mm	40 mm	100 Kg						
	125 x 30 mm	95 x 70 mm	72 x 75 52 x 45	8,5 mm	161 mm	39 mm	100 Kg						
	150 x 30 mm	95 x 70 mm	72 x 75 52 x 45	8,5 mm	185 mm	36 mm	110 Kg						

Alle Lenkrollen auch mit Anschraubplatte 77x76 mm lieferbar.

All swivel castors also with top-plate 77x76 available.












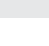

Bockrollen mit Anschraubplatte / Fixed castors with top-plate

									Artikel-Nr.
	50 x 18 mm	60 x 60 mm	46 x 46 38 x 38	6,2 mm	69 mm	-			
	75 x 25 mm	60 x 60 mm	46 x 46 38 x 38	6,2 mm	100 mm	-	75 Kg		400143
	100 x 25 mm	60 x 60 mm	46 x 46 38 x 38	6,2 mm	122 mm	-	75 Kg		400145
	100 x 30 mm	95 x 70 mm	72 x 75 52 x 45	8,5 mm	135 mm	-	100 Kg		400223
	125 x 30 mm	95 x 70 mm	72 x 75 52 x 45	8,5 mm	161 mm	-	100 Kg		400220
	150 x 30 mm	95 x 70 mm	72 x 75 52 x 45	8,5 mm	185 mm	-	110 Kg		400226

Alle Bockrollen auch mit Anschraubplatte 77x76 mm lieferbar.

All fixed castors also with top-plate 77x76 available.

Räder mit Kugellager / Wheels with ball-bearing

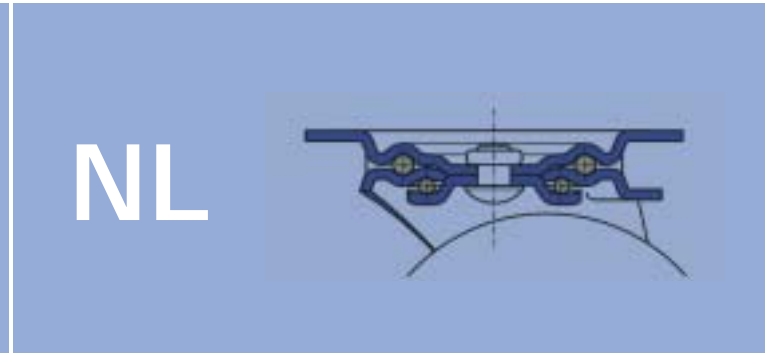
						Artikel-Nr.
	50 x 18 mm	6 mm	22 mm			
	75 x 25 mm	6 mm	28 mm	75 Kg		400156
	100 x 25 mm	8 mm	30 mm	80 Kg		400119
	100 x 30 mm	8 mm	40 mm	100 Kg		400120
	125 x 30 mm	8 mm	40 mm	100 Kg		400121
	150 x 30 mm	8 mm	40 mm	110 Kg		400122

Alternative Varianten / Alternative variants

	Serie GEP NRA		Serie GEP NRA FSF
---	---------------	--	-------------------



BRN



NL

Stahlblech Lenk- und Bockrollen Pressed steel swivel and fixed castors

Gehäuse Serie NL

- Aus Stahlblech, verzinkt
- Gabelkopf mit 2-fachem Kugelkranz und Abdichtung
- Mit Anschraubplatte
- Radachse verschraubt
- FSF = Rad- & Drehkranzfeststeller

Rad Serie BRN

- Felge aus PA6, schwarz
- Elastik Vollgummireifen, blau - spurlos
- Rollenlager
- Geräuscharmer Lauf
- Korrosionsunempfindlich

Housing Series NL

- Made of steel, zinc plated
- Sealed double ball race in the fork-head
- With top-plate
- Wheel axle bolted
- FSF = Total-stop, wheel and head lock



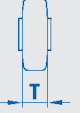
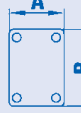


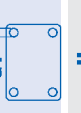








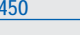
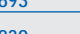



Wheels Series BRN

- High quality PA6 rim, black
- Elastic rubber tyre, blue - non marking
- Roller-bearing
- Quiet running
- Corrosion resistance



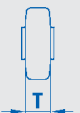









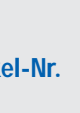


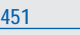


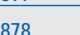
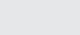
Alle Räder auch mit Kugellager lieferbar

All wheels with ball-bearing available

Lenkrollen mit Anschraubplatte / Swivel castors with top-plate

													Artikel-Nr.
	mm	mm	mm	mm	mm	mm	mm	mm	mm	mm	Kg		
	80 x 35 mm		105 x 80 mm		80/76 x 60		9 mm		100 mm	36 mm	100 Kg		100242
	100 x 36 mm		105 x 80 mm		80/76 x 60		9 mm		125 mm	36 mm	140 Kg		170209
	100 x 36 mm		135 x 110 mm		105 x 75/80		9 mm		125 mm	45 mm	140 Kg		102450
	125 x 38 mm		105 x 80 mm		80/76 x 60		9 mm		155 mm	40 mm	180 Kg		166893
	125 x 38 mm		135 x 110 mm		105 x 75/80		11 mm		155 mm	48 mm	180 Kg		175839
	160 x 48 mm		135 x 110 mm		105 x 75/80		11 mm		190 mm	52 mm	300 Kg		166896
	200 x 48 mm		135 x 110 mm		105 x 75/80		11 mm		235 mm	54 mm	350 Kg		166877



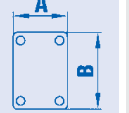
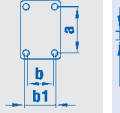
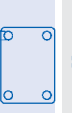

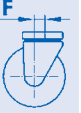









Lenkrollen mit Anschraubplatte & Feststeller / Swivel castors with top-plate and brake

													Artikel-Nr.
	mm	mm	mm	mm	mm	mm	mm	mm	mm	mm	Kg		
	80 x 35 mm		105 x 80 mm		80/76 x 60		9 mm		100 mm	36 mm	100 Kg		100259
	100 x 36 mm		105 x 80 mm		80/76 x 60		9 mm		125 mm	36 mm	140 Kg		170208
	100 x 36 mm		135 x 110 mm		105 x 75/80		9 mm		125 mm	45 mm	140 Kg		102451
	125 x 38 mm		105 x 80 mm		80/76 x 60		9 mm		155 mm	40 mm	180 Kg		166894
	125 x 38 mm		135 x 110 mm		105 x 75/80		11 mm		155 mm	48 mm	180 Kg		175837
	160 x 48 mm		135 x 110 mm		105 x 75/80		11 mm		190 mm	52 mm	300 Kg		166897
	200 x 48 mm		135 x 110 mm		105 x 75/80		11 mm		235 mm	54 mm	350 Kg		166878












Lenkrollen mit Rad 160 mm & 200 mm auch mit Feststeller Typ FSR lieferbar
Castors with wheels 160mm & 200 mm also with brake system Typ FSR available



Bockrollen mit Anschraubplatte / Fixed castors with top-plate

									Artikel-Nr.
	D	T	80/76 x 60	9 mm	100 mm	100 Kg			
	80 x 35 mm	102 x 87 mm	80/76 x 60	9 mm	100 mm		100 Kg		100260
	100 x 36 mm	102 x 87 mm	80/76 x 60	9 mm	125 mm		140 Kg		173102
	100 x 36 mm	135 x 114 mm	105 x 75/80	9 mm	125 mm		140 Kg		102452
	125 x 38 mm	102 x 87 mm	80/76 x 60	9 mm	155 mm		180 Kg		166895
	125 x 38 mm	135 x 114 mm	105 x 75/80	11 mm	155 mm		180 Kg		175840
	160 x 48 mm	135 x 114 mm	105 x 75/80	11 mm	190 mm		300 Kg		166898
	200 x 48 mm	135 x 114 mm	105 x 75/80	11 mm	235 mm		350 Kg		166879

Räder mit Rollenlager / Wheels with roller-bearing

						Artikel-Nr.
	D	T	d			
	80 x 35 mm	12 mm	40 mm	100 Kg		100112
	100 x 36 mm	12 mm	40 mm	140 Kg		166393
	125 x 38 mm	15 mm	50 mm	180 Kg		166395
	160 x 48 mm	20 mm	60 mm	300 Kg		166398
	200 x 48 mm	20 mm	60 mm	400 Kg		166400

Alternative Varianten / Alternative variants

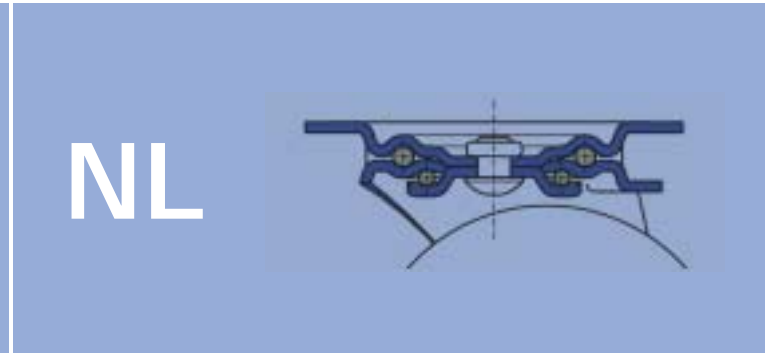


Alternative Räder / Alternative wheels



Serie DRN

Serie WRN



Stahlblech Lenk- und Bockrollen Pressed steel swivel and fixed castors

Gehäuse Serie NL

- Aus Stahlblech, verzinkt
- Gabelkopf mit 2-fachem Kugelkranz und Abdichtung
- Mit Anschraubplatte
- Radachse verschraubt
- FSF = Rad- & Drehkranzfeststeller
- RFS = Richtungsfeststeller 4x 90°

Rad Serie PRE / PEV

- Reifen Polyurethan
- Felge aus Aluminium, silber
- Laufbelag ca. 92 Shore A, ballig
- Kugellager
- Bodenschonend, geräuscharm und abriebfest
- Geringer Rollwiderstand
- Beständig gegen viele Medien
- **PEV** = Felge aus Vollmaterial

Housing Series NL

- Made of steel, zincd
- Sealed double ball race in the fork-head
- With top-plate
- Wheel axle bolted
- FSF = Total-stop, wheel and head lock
- RFS = direction-lock system 4x 90°



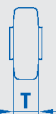
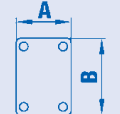
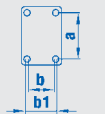

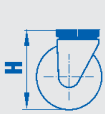







Wheels Series PRE / PEV

- Polyurethane tyre
- Rim made of Aluminium, silver
- Hardness ~ 92 Shore A, crowned
- Ball-bearing
- Sensitive, smooth running and abrasive-resistant
- Less rolling resistance
- Resistant to many conditions
- **PEV** = disc wheels




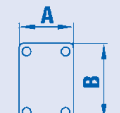
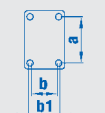
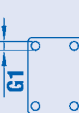
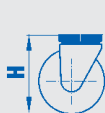







Weitere Abmessungen entnehmen Sie bitte unserem Hauptkatalog.

For more dimension please look at our general catalogue.

Lenkrollen mit Anschraubplatte / Light duty swivel castors with top-plate


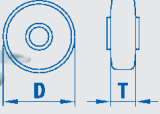

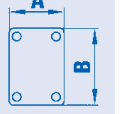
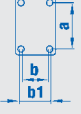
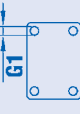








										Rad / Wheel	Ballig / crowned	Artikel-Nr.
	D	T	A, B	a, b, b1	G1	H	F	Kg	PRE / PEV	R40 / R100		
	80 x 30 mm		105 x 80 mm	80/76 x 60	9 mm	105 mm	36 mm	200 Kg		PEV	R40	198067
	100 x 40 mm		135 x 110 mm	105 x 75/80	11 mm	125 mm	45 mm	280 Kg		PRE	R40	198080
	100 x 40 mm		135 x 110 mm	105 x 75/80	11 mm	125 mm	45 mm	280 Kg		PRE	R100	198139
	100 x 40 mm		135 x 110 mm	105 x 75/80	11 mm	125 mm	45 mm	350 Kg		PEV	R40	198070

Lenkrollen mit Anschraubplatte & Feststeller / Light duty swivel castors with top-plate and brake

										Rad / Wheel	Ballig / crowned	Artikel-Nr.
	D	T	A, B	a, b, b1	G1	H	F	Kg	PRE / PEV			
	80 x 30 mm		105 x 80 mm	80/76 x 60	9 mm	105 mm	40 mm	200 Kg		PEV	R40	198071
	100 x 40 mm		135 x 110 mm	105 x 75/80	11 mm	125 mm	48 mm	280 Kg		PRE	R40	198084
	100 x 40 mm		135 x 110 mm	105 x 75/80	11 mm	125 mm	48 mm	280 Kg		PRE	R100	198151
	100 x 40 mm		135 x 110 mm	105 x 75/80	11 mm	125 mm	48 mm	350 Kg		PEV	R40	198066




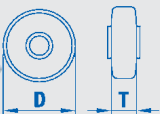
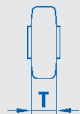
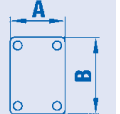
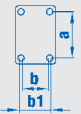









Lenkrollen mit Anschraubplatte & 4-fach Richtungsfeststeller /
Light duty swivel castors with top-plate and 4-fold direction-lock system

										Rad / Wheel	Ballig / crowned	Artikel-Nr.
	80 x 30 mm		105 x 80 mm	80/76 x 60	9 mm	105 mm	36 mm	200 Kg		PEV	R40	198078
	100 x 40 mm		135 x 110 mm	105 x 75/80	11 mm	125 mm	45 mm	280 Kg		PRE	R40	198089
	100 x 40 mm		135 x 110 mm	105 x 75/80	11 mm	125 mm	45 mm	280 Kg		PRE	R100	198148
	100 x 40 mm		135 x 110 mm	105 x 75/80	11 mm	125 mm	45 mm	350 Kg		PEV	R40	198069





Auf Anfrage auch mit 8x 45° Richtungsfeststeller lieferbar.

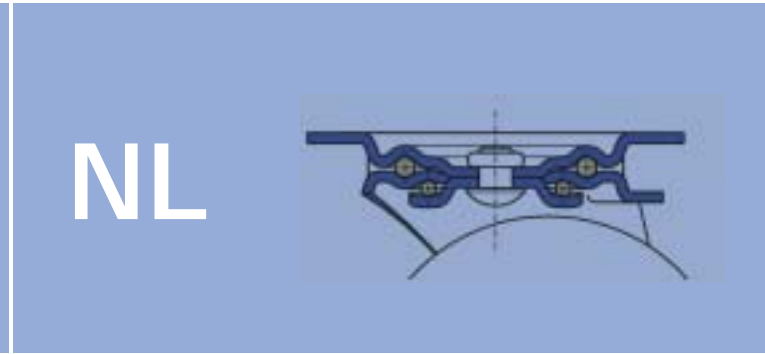
On request also with 8x 45° direction-lock system available.

Bockrollen mit Anschraubplatte / Fixed castors with top-plate

										Rad / Wheel	Ballig / crowned	Artikel-Nr.
	80 x 30 mm		102 x 87 mm	80/76 x 60	9 mm	105 mm	-	200 Kg		PEV	R40	198077
	100 x 40 mm		135 x 114 mm	105 x 75/80	11 mm	125 mm	-	280 Kg		PRE	R40	198085
	100 x 40 mm		135 x 114 mm	105 x 75/80	11 mm	125 mm	-	280 Kg		PRE	R100	198145
	100 x 40 mm		135 x 114 mm	105 x 75/80	11 mm	125 mm	-	350 Kg		PEV	R40	198068

Räder mit Kugellager / Wheels with ball-bearing

						Rad / Wheel	Ballig / crowned	Artikel-Nr.
PRE	80 x 30 mm	15 mm	40 mm	200 Kg		PEV	R40	101549
	100 x 40 mm	15 mm	40 mm	280 Kg		PRE	R40	137089
	100 x 40 mm	10 mm	50 mm	280 Kg		PRE	R40	137082
	100 x 40 mm	15 mm	40 mm	280 Kg		PRE	R100	114398
	100 x 40 mm	10 mm	50 mm	280 Kg		PRE	R100	114301
PEV	100 x 40 mm	15 mm	40 mm	350 Kg		PEV	R40	101548
	100 x 40 mm	10 mm	50 mm	350 Kg		PEV	R40	114302



Stahlblech Lenk- und Bockrollen Pressed steel swivel and fixed castors

Gehäuse Serie NL

- Aus Stahlblech, schwarz
- Gabelkopf mit 2-fachem Kugelkranz und Abdichtung
- Mit Anschraubplatte
- Radachse verschraubt
- FSF = Rad- & Drehkranzfeststeller
- RFS = Richtungsfeststeller 4x 90°

Rad Serie PES / PESV

- Reifen Polyurethan
- Felge aus Aluminium, schwarz
- Laufbelag ca. 92 Shore A, ballig
- Kugellager
- Bodenschonend, geräuscharm und abriebfest
- Geringer Rollwiderstand
- Beständig gegen viele Medien
- **PESV** = Felge aus Vollmaterial



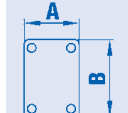
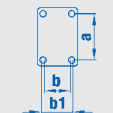
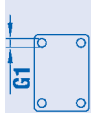

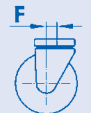



Housing Series NL

- Made of steel, black
- Sealed double ball race in the fork-head
- With top-plate
- Wheel axle bolted
- FSF = Total-stop, wheel and head lock
- RFS = direction-lock system 4x 90°



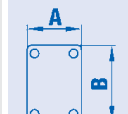
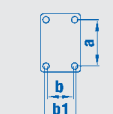
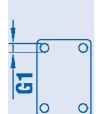

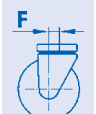








Wheels Series PES / PESV

- Polyurethane tyre
- Rim made of Aluminium, black
- Hardness ~ 92 Shore A, crowned
- Ball-bearing
- Sensitive, smooth running and abrasive-resistant
- Less rolling resistance
- Resistant to many conditions
- **PESV** = disc wheels

Lenkrollen mit Anschraubplatte / Light duty swivel castors with top-plate

									Rad / Wheel	Ballig / crowned	Artikel-Nr.
	100 x 40 mm	135 x 110 mm	105 x 75/80	11 mm	125 mm	45 mm					
	100 x 40 mm	135 x 110 mm	105 x 75/80	11 mm	125 mm	45 mm	350 Kg		PESV	R40	198101

Lenkrollen mit Anschraubplatte & Feststeller / Light duty swivel castors with top-plate and brake

									Rad / Wheel	Ballig / crowned	Artikel-Nr.
	100 x 40 mm	135 x 110 mm	105 x 75/80	11 mm	125 mm	45 mm					
	100 x 40 mm <td>135 x 110 mm <td>105 x 75/80 <td>11 mm <td>125 mm <td>45 mm</td> <td>350 Kg</td> <td></td> <td>PESV</td> <td>R40</td> <td>198104</td> </td></td></td></td>	135 x 110 mm <td>105 x 75/80 <td>11 mm <td>125 mm <td>45 mm</td> <td>350 Kg</td> <td></td> <td>PESV</td> <td>R40</td> <td>198104</td> </td></td></td>	105 x 75/80 <td>11 mm <td>125 mm <td>45 mm</td> <td>350 Kg</td> <td></td> <td>PESV</td> <td>R40</td> <td>198104</td> </td></td>	11 mm <td>125 mm <td>45 mm</td> <td>350 Kg</td> <td></td> <td>PESV</td> <td>R40</td> <td>198104</td> </td>	125 mm <td>45 mm</td> <td>350 Kg</td> <td></td> <td>PESV</td> <td>R40</td> <td>198104</td>	45 mm	350 Kg		PESV	R40	198104



Lenkrollen mit Anschraubplatte & 4-fach Richtungsfeststeller /
Light duty swivel castors with top-plate and 4-fold direction-lock system

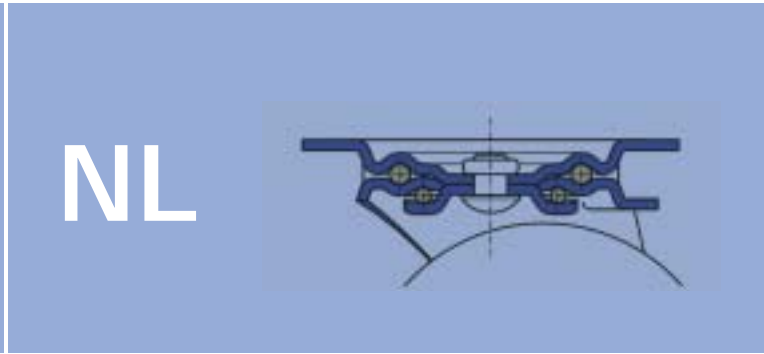
									Rad / Wheel	Ballig / crowned	Artikel-Nr.
	100 x 40 mm	135 x 110 mm	105 x 75/80	11 mm	125 mm	45 mm	280 Kg		PES	R40	198006
	100 x 40 mm	135 x 110 mm	105 x 75/80	11 mm	125 mm	45 mm	350 Kg		PESV	R40	198029

Bockrollen mit Anschraubplatte / Light duty swivel castors with top-plate

									Rad / Wheel	Ballig / crowned	Artikel-Nr.
	100 x 40 mm	135 x 110 mm	105 x 75/80	11 mm	125 mm	-	280 Kg		PES	R40	198269
	100 x 40 mm	135 x 110 mm	105 x 75/80	11 mm	125 mm	-	350 Kg		PESV	R40	198105

Räder mit Kugellager / Wheels with ball-bearing

						Rad / Wheel	Ballig / crowned	Artikel-Nr.
PES 	100 x 40 mm	15 mm	40 mm	280 Kg		PES	R40	101502
PESV 	100 x 40 mm	10 mm	50 mm	280 Kg		PES	R40	114310
	100 x 40 mm	15 mm	40 mm	350 Kg		PESV	R40	101503
	100 x 40 mm	10 mm	50 mm	280 Kg		PESV	R40	114311



Stahlblech Lenk- und Bockrollen Pressed steel swivel and fixed castors

Gehäuse Serie NL

- Aus Stahlblech, verzinkt
- Gabelkopf mit 2-fachem Kugelkranz und Abdichtung
- Mit Anschraubplatte
- Radachse verschraubt
- FSF / FSR = Rad- & Drehkranz-feststeller

Rad Serie PRE

- Reifen Polyurethan
- Laufbelag 92 Shore A
- Felge aus Aluminium, silber
- Rillenkugellager
- Geringer Rollwiderstand
- Hohe Tragfähigkeit



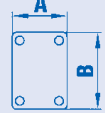
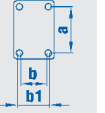
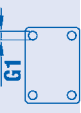
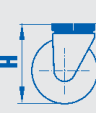











Housing Series NL

- Made of steel, zincd
- Sealed double ball race in the fork-head
- With top-plate
- Wheel axle bolted
- FSF / FSR = Total-stop, wheel and head lock



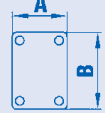
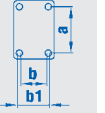
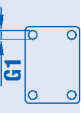
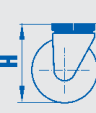











Wheels Series PRE

- Polyurethane tyre
- Hardness ~ 92 Shore A
- Rim made of Aluminium, silver
- Ball-bearing
- Less rolling resistance
- High load capacity

Lenkrollen mit Anschraubplatte / Swivel castors with top-plate

									Artikel-Nr.
	82 x 32 mm	105 x 80 mm	80/76 x 60	9 mm	101 mm	36 mm			
	100 x 40 mm	105 x 80 mm	80/76 x 60	9 mm	125 mm	36 mm	200 Kg		118094
	100 x 40 mm	135 x 110 mm	105 x 75/80	11 mm	128 mm	45 mm	280 Kg		113068
	125 x 38 mm	105 x 80 mm	80/76 x 60	9 mm	155 mm	36 mm	200 Kg		155152
	125 x 40 mm	135 x 110 mm	105 x 75/80	11 mm	155 mm	48 mm	350 Kg		161800
	150 x 50 mm	135 x 110 mm	105 x 75/80	11 mm	185 mm	52 mm	350 Kg		115844
	160 x 50 mm	135 x 110 mm	105 x 75/80	11 mm	190 mm	52 mm	350 Kg		121659
	180 x 50 mm	135 x 110 mm	105 x 75/80	11 mm	210 mm	53 mm	350 Kg		108878
	200 x 50 mm	135 x 110 mm	105 x 75/80	11 mm	235 mm	54 mm	350 Kg		155155



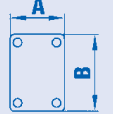
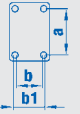

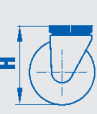












Lenkrollen mit Anschraubplatte & Feststeller / Swivel castors with top-plate and brake

									Artikel-Nr.
	82 x 32 mm	105 x 80 mm	80/76 x 60	9 mm	101 mm	36 mm			
	100 x 40 mm	105 x 80 mm	80/76 x 60	9 mm	125 mm	36 mm	200 Kg		155156
	100 x 40 mm	135 x 110 mm	105 x 75/80	11 mm	128 mm	45 mm	280 Kg		169733
	125 x 38 mm	105 x 80 mm	80/76 x 60	9 mm	155 mm	36 mm	200 Kg		155159
	125 x 40 mm	135 x 110 mm	105 x 75/80	11 mm	155 mm	48 mm	350 Kg		169734
	150 x 50 mm	135 x 110 mm	105 x 75/80	11 mm	185 mm	52 mm	350 Kg		155164
	160 x 50 mm	135 x 110 mm	105 x 75/80	11 mm	190 mm	52 mm	350 Kg		155165
	180 x 50 mm	135 x 110 mm	105 x 75/80	11 mm	210 mm	53 mm	350 Kg		155166
	200 x 50 mm	135 x 110 mm	105 x 75/80	11 mm	235 mm	54 mm	350 Kg		155168















Lenkrollen mit Rad 160 mm & 200 mm auch mit Feststeller Typ FSR lieferbar
Castors with wheels 160mm & 200 mm also with brake system Typ FSR available




Bockrollen mit Anschraubplatte / Fixed castors with top-plate

									Artikel-Nr.
	D	T	A	B	a	b			
	82 x 32 mm	102 x 87 mm	80/76 x 60	9 mm	101 mm		180 Kg		146718
	100 x 40 mm	102 x 87 mm	80/76 x 60	9 mm	125 mm		200 Kg		140772
	100 x 40 mm	135 x 114 mm	105 x 75/80	11 mm	128 mm		280 Kg		117097
	125 x 38 mm	102 x 87 mm	80/76 x 60	9 mm	155 mm		200 Kg		155456
	125 x 40 mm	135 x 114 mm	105 x 75/80	11 mm	155 mm		350 Kg		161801
	150 x 50 mm	135 x 114 mm	105 x 75/80	11 mm	185 mm		350 Kg		117098
	160 x 50 mm	135 x 114 mm	105 x 75/80	11 mm	190 mm		350 Kg		118640
	180 x 50 mm	135 x 114 mm	105 x 75/80	11 mm	210 mm		350 Kg		155179
	200 x 50 mm	135 x 114 mm	105 x 75/80	11 mm	235 mm		350 Kg		155180


Räder mit Kugellager / Wheels with ball-bearing

						Artikel-Nr.
	D	T	d			
	82 x 32 mm	12 mm	40 mm	180 Kg		102057
	100 x 40 mm	12 mm	40 mm	280 Kg		108245
	125 x 38 mm	12 mm	41 mm	300 Kg		100632
	125 x 40 mm	20 mm	50 mm	350 Kg		100866
	150 x 50 mm	20 mm	60 mm	450 Kg		100868
	160 x 50 mm	20 mm	60 mm	550 Kg		100869
	180 x 50 mm	20 mm	60 mm	650 Kg		100895
	200 x 50 mm	20 mm	60 mm	800 Kg		100891

Alternative Räder / Alternative wheels

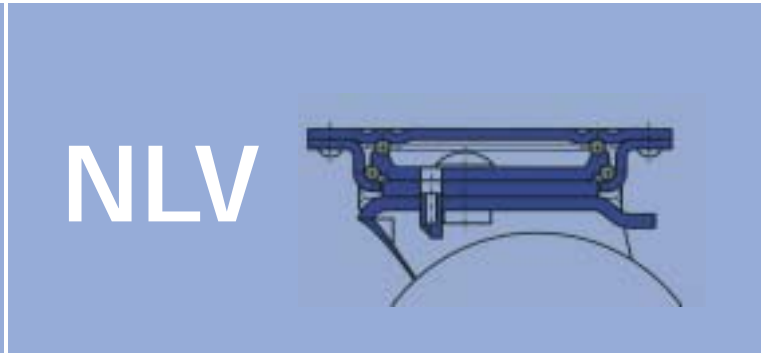


Serie TRE
Polyurethan, 75 Shore A
Polyurethane, 75 Shore A





PRE



NLV

Schwere Stahlblech Lenk- und Bockrollen Heavy duty pressed steel swivel and fixed castors

Gehäuse Serie NLV

- Extra starke Gehäuse aus Stahlblech
- Gabelkopf mit 2-fachem gehärtetem Kugelkranz und Abdichtung
- Gabelkopf ohne Zentralbolzen
- Mit Anschraubplatte
- Radachse verschraubt
- FSF = Rad- & Drehkranzfeststeller

Rad Serie PRE

- Reifen Polyurethan
- Laufbelag ca. 92 Shore A
- Felge aus Aluminium, silber
- Rillenkugellager
- Geringer Rollwiderstand
- Hohe Tragfähigkeit



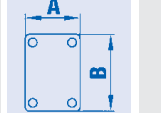
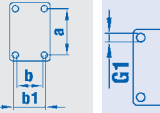
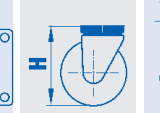












Housing Series NLV

- Extra strong housing made of pressed steel
- Sealed hardened double ball race in the fork-head without central bolt
- With top-plate
- Wheel axle bolted
- FSF = Total-stop, wheel and head lock


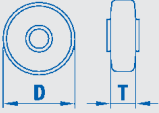
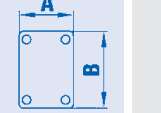
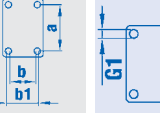
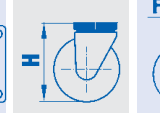












Wheels Series PRE

- Polyurethane tyre
- Hardness ~ 92 Shore A
- Rim made of Aluminium, silver
- Ball-bearing
- Less rolling resistance
- High load capacity

Lenkrollen mit Anschraubplatte / Swivel castors with top-plate

									Artikel-Nr.
	82 x 32 mm	105 x 85 mm	80 x 55 / 60	9 mm	121 mm	40 mm	180 Kg		120713
	100 x 40 mm	105 x 85 mm	80 x 55 / 60	9 mm	130 mm	40 mm	280 Kg		120347
	125 x 40 mm	135 x 110 mm	105 x 75 / 80	11 mm	178 mm	50 mm	350 Kg		120348
	125 x 50 mm	135 x 110 mm	105 x 75 / 80	11 mm	178 mm	50 mm	400 Kg		161803
	150 x 50 mm	135 x 110 mm	105 x 75 / 80	11 mm	210 mm	53 mm	450 Kg		120714
	160 x 50 mm	135 x 110 mm	105 x 75 / 80	11 mm	215 mm	53 mm	550 Kg		120349
	200 x 50 mm	135 x 110 mm	105 x 75 / 80	11 mm	245 mm	55 mm	800 Kg		120350
	250 x 50 mm	135 x 110 mm	105 x 75 / 80	11 mm	297 mm	67 mm	950 Kg		188968


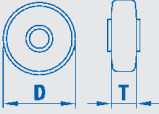
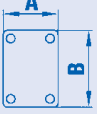
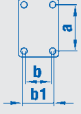
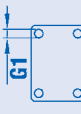











Lenkrollen mit Anschraubplatte & Feststeller / Swivel castors with top-plate and brake

									Artikel-Nr.
	82 x 32 mm	105 x 85 mm	80 x 55 / 60	9 mm	121 mm	40 mm	180 Kg		120719
	100 x 40 mm	105 x 85 mm	80 x 55 / 60	9 mm	130 mm	40 mm	280 Kg		120346
	125 x 40 mm	135 x 110 mm	105 x 75 / 80	11 mm	178 mm	50 mm	350 Kg		183476
	125 x 50 mm	135 x 110 mm	105 x 75 / 80	11 mm	178 mm	50 mm	400 Kg		183479
	150 x 50 mm	135 x 110 mm	105 x 75 / 80	11 mm	210 mm	53 mm	450 Kg		183480
	160 x 50 mm	135 x 110 mm	105 x 75 / 80	11 mm	215 mm	53 mm	550 Kg		183481
	200 x 50 mm	135 x 110 mm	105 x 75 / 80	11 mm	245 mm	55 mm	800 Kg		183483
	250 x 50 mm	135 x 110 mm	105 x 75 / 80	11 mm	297 mm	67 mm	950 Kg		188934


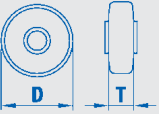

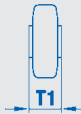
















Lenkrollen mit Rad 160 mm & 200 mm auch mit Feststeller Typ FSR lieferbar
Castors with wheels 160mm & 200 mm also with brake system Typ FSR available



Bockrollen mit Anschraubplatte / Fixed castors with top-plate

									Artikel-Nr.
	82 x 32 mm	100 x 87 mm	80/ 76 x 60	9 mm	121 mm	180 Kg			
	100 x 40 mm	100 x 87 mm	80/ 76 x 60	9 mm	130 mm		280 Kg		120352
	125 x 40 mm	135 x 114 mm	105 x 75 / 80	11 mm	178 mm		350 Kg		120353
	125 x 50 mm	135 x 114 mm	105 x 75 / 80	11 mm	178 mm		400 Kg		161806
	150 x 50 mm	135 x 114 mm	105 x 75 / 80	11 mm	210 mm		450 Kg		120717
	160 x 50 mm	135 x 114 mm	105 x 75 / 80	11 mm	215 mm		550 Kg		120354
	200 x 50 mm	135 x 114 mm	105 x 75 / 80	11 mm	245 mm		800 Kg		120355
	250 x 50 mm	135 x 114 mm	105 x 75 / 80	11 mm	297 mm		950 Kg		196075

Räder mit Kugellager / Wheels with ball-bearing

						Artikel-Nr.
	82 x 32 mm	12 mm	40 mm			
	100 x 40 mm	12 mm <td>40 mm</td> <td>280 Kg</td> <td></td> <td>108245</td>	40 mm	280 Kg		108245
	125 x 40 mm	20 mm <td>50 mm</td> <td>350 Kg</td> <td></td> <td>100866</td>	50 mm	350 Kg		100866
	125 x 50 mm	20 mm <td>50 mm</td> <td>400 Kg</td> <td></td> <td>169621</td>	50 mm	400 Kg		169621
	150 x 50 mm	20 mm <td>60 mm</td> <td>450 Kg</td> <td></td> <td>100868</td>	60 mm	450 Kg		100868
	160 x 50 mm	20 mm <td>60 mm</td> <td>550 Kg</td> <td></td> <td>100869</td>	60 mm	550 Kg		100869
	200 x 50 mm	20 mm <td>60 mm</td> <td>800 Kg</td> <td></td> <td>100891</td>	60 mm	800 Kg		100891
	250 x 50 mm	25 mm <td>60 mm</td> <td>950 Kg</td> <td></td> <td>187495</td>	60 mm	950 Kg		187495

Alternative Räder / Alternative wheels



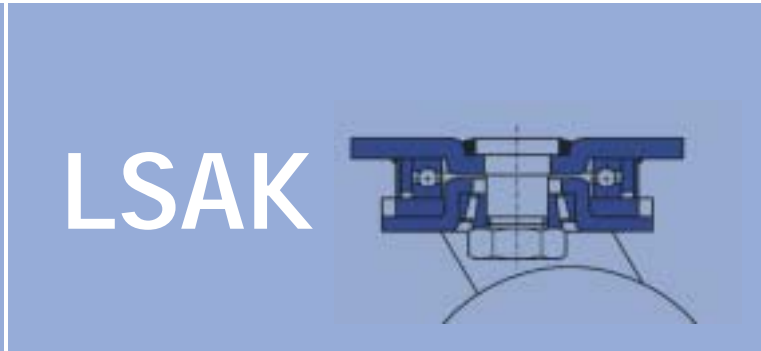
Serie TRE

Polyurethan, 75 Shore A
Polyurethane, 75 Shore A





PRG



LSAK

Stahlgeschweißte Lenk- und Bockrollen Welded steel heavy duty swivel and fixed castors

Gehäuse Serie LSAK

- Stahlgeschweißte Gehäuse, verzinkt
- Gabelkopf mit Axialkugellager und Kegelrollenlager
- Gabelkopf verschraubt und gesichert
- Mit Anschraubplatte
- Radachse verschraubt
- FSR = Rad- & Drehkranzfeststeller

Rad Serie PRG

- Reifen Polyurethan
- Laufbelag ca. 92 Shore A
- Felge aus Guss, blau (RAL 5002)
- Rillenkugellager
- Geringer Rollwiderstand
- Hohe Tragfähigkeit

Housing Series LSAK

- Welded steel housing of pressed steel, zincd
- Fork-head with precision axial ball bearing and tapered roller bearing
- Fork-head bolted and secured
- With top-plate
- Wheel axle bolted
- FSR = Total-stop, wheel and head lock

Wheels Series PRG

- Polyurethane tyre
- Hardness ~ 92 Shore A
- Rim made of cast iron, blue RAL 5002
- Ball-bearing
- Less rolling resistance
- High load capacity

Alle Lenkrollen auch mit Richtungsfeststeller (4x90 - RFST) lieferbar

All swivel castors also with direction-lock (4x90 - RFST) available

Lenkrollen mit Anschraubplatte / Swivel castors with top-plate



									Artikel-Nr.
100 x 50 mm	138 x 110 mm	105 x 75 / 80	11 mm	145 mm	35 mm	450 Kg			101253
125 x 50 mm	138 x 110 mm	105 x 75 / 80	11 mm	170 mm	50 mm	480 Kg			101254
150 x 50 mm	138 x 110 mm	105 x 75 / 80	11 mm	200 mm	60 mm	660 Kg			101255
160 x 50 mm	138 x 110 mm	105 x 75 / 80	11 mm	205 mm	60 mm	730 Kg			101256
200 x 50 mm	138 x 110 mm	105 x 75 / 80	11 mm	245 mm	60 mm	1000 Kg			101257
250 x 50 mm	138 x 110 mm	105 x 75 / 80	11 mm	295 mm	70 mm	1300 Kg			196019
250 x 75 mm	175 x 140 mm	140 x 105	14 mm	305 mm	75 mm	1600 Kg			101268
300 x 70 mm	175 x 140 mm	140 x 105	14 mm	355 mm	75 mm	2000 Kg			101269



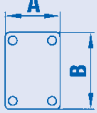
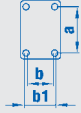
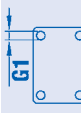












Lenkrollen mit Anschraubplatte & Feststeller / Swivel castors with top-plate and brake






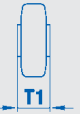










									Artikel-Nr.
100 x 50 mm	138 x 110 mm	105 x 75 / 80	11 mm	145 mm	35 mm	450 Kg			101258
125 x 50 mm	138 x 110 mm	105 x 75 / 80	11 mm	170 mm	50 mm	480 Kg			101259
150 x 50 mm	138 x 110 mm	105 x 75 / 80	11 mm	200 mm	60 mm	660 Kg			101260
160 x 50 mm	138 x 110 mm	105 x 75 / 80	11 mm	205 mm	60 mm	730 Kg			101261
200 x 50 mm	138 x 110 mm	105 x 75 / 80	11 mm	245 mm	60 mm	1000 Kg			101262
250 x 50 mm	138 x 110 mm	105 x 75 / 80	11 mm	295 mm	70 mm	1300 Kg			196026
250 x 75 mm	175 x 140 mm	140 x 105	14 mm	305 mm	75 mm	1600 Kg			101270
300 x 70 mm	175 x 140 mm	140 x 105	14 mm	355 mm	75 mm	2000 Kg			101271




Bockrollen mit Anschraubplatte / Fixed castors with top-plate

									Artikel-Nr.
	100 x 50 mm	138 x 110 mm	105 x 75 / 80	11 mm	145 mm		450 Kg		101263
	125 x 50 mm	138 x 110 mm	105 x 75 / 80	11 mm	170 mm		480 Kg		101264
	150 x 50 mm	138 x 110 mm	105 x 75 / 80	11 mm	200 mm		660 Kg		101265
	160 x 50 mm	138 x 110 mm	105 x 75 / 80	11 mm	205 mm		730 Kg		101266
	200 x 50 mm	138 x 110 mm	105 x 75 / 80	11 mm	245 mm		1000 Kg		101267
	250 x 50 mm	138 x 110 mm	105 x 75 / 80	11 mm	295 mm		1300 Kg		196021
	250 x 75 mm	175 x 140 mm	140 x 105	14 mm	305 mm		1600 Kg		101272
	300 x 70 mm	175 x 140 mm	140 x 105	14 mm	355 mm		2000 Kg		101273

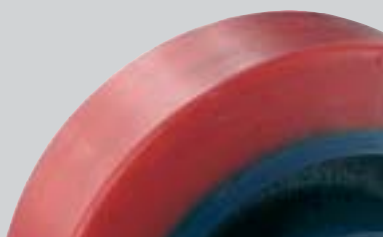
Räder mit Kugellager / Wheels with ball-bearing

						Artikel-Nr.
	100 x 50 mm	20 mm	60 mm	450 Kg		129537
	125 x 50 mm	20 mm	60 mm	480 Kg		107000
	150 x 50 mm	20 mm	60 mm	660 Kg		117057
	160 x 50 mm	20 mm	60 mm	730 Kg		140912
	200 x 50 mm	20 mm	60 mm	1000 Kg		107608
	250 x 50 mm	25 mm	60 mm	1300 Kg		107523
	250 x 75 mm	25 mm	82 mm	1600 Kg		148734
	300 x 75 mm	30 mm	73 mm	2000 Kg		193086

Alternative Räder / Alternative wheels

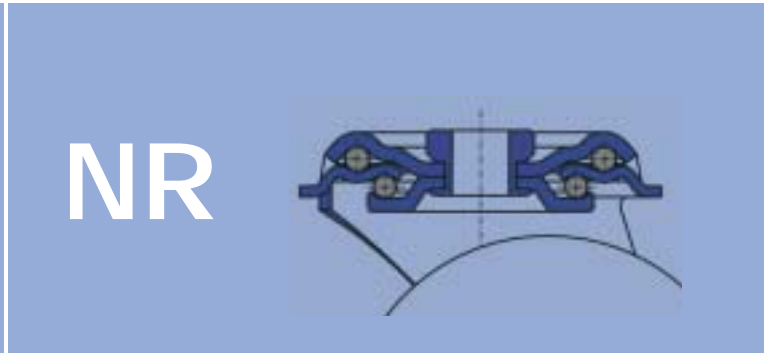


Serie TRG
Polyurethan, 75 Shore A
Polyurethane, 75 Shore A





Turtle Turtle



NR

Turtles Turtles

Gehäuse Serie NR <ul style="list-style-type: none"> • Aus Stahlblech, verzinkt • Gabelkopf mit 2-fachem Kugelkranz und Abdichtung • Mit Rückenloch • Radachse verschraubt 	Rad Serie PRE / PEV <ul style="list-style-type: none"> • Reifen Polyurethan • Felge aus Aluminium, silber • Laufbelag ca. 92 Shore A, ballig • Kugellager • Bodenschonend • Geringer Rollwiderstand • Beständig gegen viele Medien • PEV = Felge aus Vollmaterial 	Housing Series NR <ul style="list-style-type: none"> • Made of steel, zincd • Sealed double ball race in the fork-head • With bolt hole • Wheel axle bolted 	Wheels Series PRE / PEV <ul style="list-style-type: none"> • Polyurethane tyre • Rim made of Aluminium, silver • Hardness ~ 92 Shore A, crowned • Ball-bearing • Sensitive, smooth runing • Less rolling resistance • Resistant to many conditions • PEV = disc wheels
Turtle <ul style="list-style-type: none"> • Anschraubplatte mit 2-fachem Kugelkranz • Ohne Zentralbolzen 	Auf Anfrage sind auch Sonderabmessungen lieferbar.	Turtle <ul style="list-style-type: none"> • Top-plate with sealed double ball race • Without kingpin 	On request special dimensions are available.

Turtle / Turtle

									Rad / Wheel	Ballig / crowned	Artikel-Nr.
	80 x 30 mm	135 x 110 mm	105 x 75/80	11 mm	139 mm	-	450 Kg		PEV	R40	T090001
	100 x 40 mm	135 x 110 mm	105 x 75/80	11 mm	160 mm	-	600 Kg		PRE	R40	T090002
	125 x 40 mm	135 x 110 mm	105 x 75/80	11 mm	189 mm	-	600 Kg		PRE	R120	T090003

Alle Turtles auch mit schwarzen Rädern und Gabeln lieferbar (Drucklager verzinkt).

All turtles also with black wheels and black forks available (thrust bearing zincd).

Räder mit Kugellager / Wheels with ball-bearing

						Rad / Wheel	Ballig / crowned	Artikel-Nr.
PRE 	80 x 30 mm	15 mm	40 mm	200 Kg		PEV	R40	101549
PEV 	100 x 40 mm	15 mm	40 mm	280 Kg		PRE	R40	137089
	125 x 40 mm	20 mm	50 mm	350 Kg		PRE	R120	100866



Zubehör Accessories



Feststellfuß Locking foot

Feststellfuß, Serie FESFU

- Aus Stahlblech oder Guss
- Fuß mit Gummielement
- Stabile Ausführung
- Feststellung des Gerätes, keine Hebefunktion


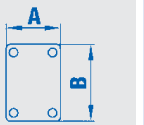
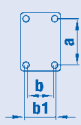
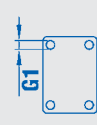
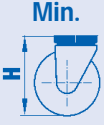

Auf Anfrage sind auch andere Abmessungen lieferbar.

Locking foot, series FESFU

- Made of steel or cast iron
- Foot with rubber unit
- Strong version
- Only for fixing, no lifting

On request other dimensions are available.

Feststellfuß / Locking foot

						Version	Artikel-Nr.
	152 x 115 mm 135 x 110 mm	127 x 63 mm 105 x 75/80 mm	14 mm 10 mm	164 mm 207 mm	206 mm 245 mm		
						Guss / cast iron	181261
						Stahl / steel	101665

Druckkugellager Pressure-ball-bearing


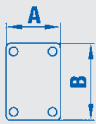
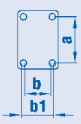
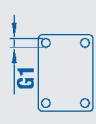
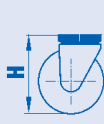
Druckkugellager

- Stabile Ausführung
- Hohe Tragfähigkeit
- Verzinkt
- Befestigung mit 3 Schrauben, M12

Pressure-ball-bearing

- Strong version
- High load capacity
- Zinced
- Fixing with 3 screws, M12

Druckkugellager / Pressure-ball-bearing

					Artikel-Nr.
	105 x 85 mm 115 x 85 mm 135 x 110 mm 138 x 109 mm	80 x 55/60 mm 80 x 55/60 mm 105 x 75/80 mm 105 x 75/80 mm	9 mm 9 mm 11 mm 11 mm	19 mm 19 mm 28 mm 26 mm	
					101850
					990001
					101851
					990002

Impressum Imprint

Dieser Katalog ersetzt alle vorherigen Ausgaben. Fotos und technische Angaben entsprechen dem augenblicklichen Stand.

Im Zuge der Verbesserung und Anpassung an den Stand der Technik behalten wir uns Änderungen im Hinblick auf Aussehen, Abmessungen (immer in „mm“), Gewichte und Eigenschaften sowie Leistungen vor. Damit ist kein Anspruch auf Korrektur oder Nachlieferung bereits gelieferter Produkte verbunden. Streichungen können jederzeit vorgenommen werden, ohne dass rechtlicher Anspruch entsteht.

Alle Hinweise zur Benutzung und Sicherheit sind unverbindlich. Sie ersetzen keinesfalls irgendwelche gesetzlichen oder berufsgenossenschaftlichen Vorschriften.

Für Druckfehler übernehmen wir keine Haftung.

Nachdruck, auch nur auszugsweise, bedarf der vorherigen schriftlichen Zustimmung durch Rollentechnik. Alle Rechte weltweit vorbehalten.

Wir verweisen auf unsere aktuellen Rahmen und Konditionsvereinbarungen, sowie auf die Liefer- und Zahlungsbedingungen.

Rollentechnik-Vertrieb vom Stein GmbH

Stahlschmidtsbrücke 43
42499 Hückeswagen – Deutschland
Tel. + 49 (0) 21 92 / 92 40 -0
Fax + 49 (0) 21 92 / 92 40-49
E-Mail: info@rollentechnik.de
www.rollentechnik.de

Amtsgericht Köln, HRB 38041
Ust.Id.-Nr. / VAT no.: DE 811 795 593

This catalogue replaces all older versions. Pictures and technical details are things stand now.

All the measurements in this catalogue are subject to variation for technical reasons without forewarning.

For reprint, also in extracts, you need our written agreement. All rights reserved

Generally only our German conditions of sale and delivery which are printed on all our documents are valid. Also see www.rollentechnik.de

Rollentechnik-Vertrieb vom Stein GmbH

Stahlschmidtsbrücke 43
42499 Hückeswagen – Germany
Phone + 49 (0) 21 92 / 92 40 -0
Fax + 49 (0) 21 92 / 92 40-49
E-Mail: info@rollentechnik.de
www.rollentechnik.de

Amtsgericht Köln / local court Cologne, HRB 38041
Ust.Id.-Nr. / VAT no.: DE 811 795 593

